



BUENAS PRÁCTICAS PARA EL DESARROLLO E IMPLEMENTACIÓN DE SOLUCIONES DE INFORMÁTICAS PARA APOYAR LOS PROCESOS DE TOMA DE DECISIONES Y MEJORAR LA EFICIENCIA Y EFICACIA DE LOS PROCESOS DE LAS ORGANIZACIONES EN EL SECTOR JUSTICIA

PREÁMBULO:

Teniendo presente:

Que uno de los objetivos del proyecto “Aplicación de innovaciones tecnológicas en los procesos judiciales, para apoyar el acceso a la justicia por parte de los ciudadanos en los países Iberoamericanos” es “Conocer y posteriormente difundir cómo incide el uso de herramientas innovadoras, tales como, Big Data, la inteligencia artificial, inteligencia de negocios, entre otras. Este levantamiento de información formará parte de la base del conocimiento sobre las mejores prácticas y experiencias en la implementación de proyectos tecnológicos, que serán publicadas en el Portal, para los Poderes Judiciales.”

Que el propósito es desarrollar una guía práctica como base, que se integre de forma transparente a cualquier ambiente con las adaptaciones particulares de cada realidad en los distintos ámbitos, ya sea de software, hardware, procesos o tareas, para los países interesados en desarrollar o fortalecer dentro de su inventario, soluciones para apoyar los procesos de toma de decisiones y mejorar la eficiencia y eficacia de estos en las organizaciones del sector justicia.

En consecuencia, incentivamos a los Poderes Judiciales a considerar estas buenas prácticas para el desarrollo de sus proyectos tecnológicos.

A continuación, se describen las mejores prácticas de los siguientes proyectos tecnológicos:

- I. Expediente Electrónico
- II. Oficina Judicial Virtual
- III. Inteligencia de Negocios
- IV. Inteligencia Artificial
- V. Aplicaciones Móviles



Tabla de contenido

I. EXPEDIENTE ELECTRÓNICO	3
CAPÍTULO PRIMERO: ASPECTOS GENERALES.....	3
CAPÍTULO SEGUNDO: INVESTIGACIÓN.....	5
CAPÍTULO TERCERO: DESARROLLO DE LA SOLUCIÓN	7
II. OFICINA JUDICIAL VIRTUAL.....	9
CAPÍTULO PRIMERO: ASPECTOS GENERALES.....	9
CAPÍTULO SEGUNDO: DESARROLLO DE LA SOLUCIÓN.....	17
CAPÍTULO TERCERO: IMPLEMENTACIÓN DE SOLUCIONES.....	17
III. INTELIGENCIA DE NEGOCIOS	20
CAPÍTULO PRIMERO: ASPECTOS GENERALES.....	20
CAPÍTULO SEGUNDO: INVESTIGACIONES DE INTELIGENCIA DE NEGOCIOS	24
CAPÍTULO TERCERO: DESARROLLO DE SOLUCIONES DE INTELIGENCIA DE NEGOCIOS	25
CAPÍTULO CUARTO: IMPLEMENTACIÓN DE SOLUCIONES DE INTELIGENCIA DE NEGOCIOS.....	28
CAPÍTULO QUINTO: MANTENIMIENTO DE SOLUCIONES DE INTELIGENCIA DE NEGOCIOS	29
IV. INTELIGENCIA ARTIFICIAL.....	30
CAPÍTULO PRIMERO: ASPECTOS GENERALES.....	30
CAPÍTULO SEGUNDO: INVESTIGACIÓN	32
CAPÍTULO TERCERO: DESARROLLO DE LA SOLUCIÓN	35
CAPÍTULO CUARTO: IMPLEMENTACIÓN DE LA SOLUCIÓN.....	36
CAPÍTULO QUINTO: RECOMENDACIONES	38
V. APLICACIONES MÓVILES	41
CAPÍTULO PRIMERO: ASPECTOS GENERALES.....	41
CAPÍTULO SEGUNDO: IMPLEMENTACIÓN DE SOLUCIONES	45



I. EXPEDIENTE ELECTRÓNICO

CAPÍTULO PRIMERO: ASPECTOS GENERALES

Objetivos Pretendidos

El expediente electrónico se encuentra en pleno proceso evolutivo, y en dicho contexto, resulta de absoluta relevancia compartir el conocimiento adquirido en este camino, informando los logros, pero dando un especial énfasis a los inconvenientes que se han encontrado en el camino, por la importancia que ellos tienen para quienes aún están trabajando en este proceso.

El objetivo principal es plasmar en este documento la experiencia adquirida durante el proceso de análisis, desarrollo e implementación del proyecto de desarrollo del expediente electrónico (ebook) aplicado en el proceso de Tramitación Judicial en Chile, en particular, para facilitar la lectura, estudio y revisión de la información de los documentos que conforman el expediente electrónico.

Los objetivos específicos son:

- a) Difundir a través de la base del conocimiento, la experiencia en la implementación de este proyecto.
- b) Proponer una estructura mínima para la implementación de herramientas de visualización de expediente electrónicos.

Noción para el desarrollo de una herramienta de visualización del expediente electrónico:

El usuario, tanto interno como externo, al que se enfrentan los Poderes Judiciales en la sociedad actual, demanda mucha más participación y acceso en todos los aspectos que le afectan, siendo de especial relevancia el acceso a la justicia, manifestado tanto en realizar trámites como acceder a los **expedientes en formato digital**. Frente a lo anterior, este proyecto ha querido poner de manifiesto la necesidad de trabajar sobre el concepto de un expediente electrónico que hemos llamado de “Segunda Generación”, entendiéndose entonces:

- **Primera generación:** Conjunto de información, compuesta principalmente de documentos digitalizados (escaneados) asociados a una causa, que se incorporan cronológicamente a un sistema informático sin mayores distinciones y que normalmente sirve como respaldo a un expediente de formato papel, que es el jurídicamente válido para todos los efectos.
- **Segunda generación:** Conjunto de datos y documentos electrónicos organizados de manera estructurada, que dan cuenta de los eventos de un proceso judicial, pudiéndose incorporar, consultar y extraer su contenido utilizando diferentes herramientas informáticas complementarias.

El expediente electrónico, en particular el de segunda generación, permite la eliminación del expediente en formato papel, lo que trae consigo una serie de responsabilidades que abordar, desde **augmentar los estándares de seguridad** para garantizar la inviolabilidad de los contenidos, hasta proporcionar una **accesibilidad constante y permanente (24/7)**, al ser el único medio para conocer y gestionar los procesos judiciales.

Un punto importante a considerar en la implementación del expediente electrónico, es el cómo debe visualizarse, puesto que existen diversas opiniones y necesidades al respecto. No obstante, lo anterior, cuando existe interacción entre instancias o jueces que conocen diferentes competencias, se han puesto de manifiesto los múltiples criterios utilizados, por lo que actualmente se está trabajando en una versión estandarizada de libro electrónico (llamado **eBook**) para todas las competencias, de forma tal que exista un solo formato para todo el Poder Judicial de Chile, similar a como era con el antiguo expediente de papel. Técnicamente, un ebook consiste en generar un único documento electrónico (PDF) que contenga toda la información de la causa, siendo un equivalente del expediente en papel.



Caso de estudio

Con la implementación de la tramitación electrónica y la digitalización de los documentos que componen en expediente, se reemplazan los documentos en papel por archivos electrónicos, con lo que surge el desafío de proveer una herramienta tecnológica que facilite la lectura, estudio, búsqueda y revisión de estos y que se asemeje a la flexibilidad y rapidez que permitía efectuar estas tareas sobre los expedientes físicos, a fin de evitar que se impriman los archivos.

Este proyecto nace desde la realidad a la que se ven enfrentados los Poderes Judiciales con el uso de la tecnología, en que ha sido una necesidad de “informatizarse” y llevar la cultura judicial del uso del papel a formatos electrónicos, y con ello, revelar una serie de nuevas exigencias y desafíos.

Actualmente, existen diversos escenarios en los países miembros de la Cumbre:

- Expediente electrónico como un respaldo del expediente en papel o como único mecanismo de registro de la causa.
- Expediente electrónico de uso voluntario o de uso obligatorio.
- Expediente electrónico para todas las materias y tribunales o sólo para algunos de ellos.

Respecto a la implementación en Chile, el nuevo expediente electrónico se está diseñando sobre una plataforma especializada en el manejo y creación de libros electrónicos, por lo que tendrá mejoras tanto desde la perspectiva técnica, como de la experiencia del usuario.

En razón de lo anterior, se ha buscado una solución que permita contar con un libro electrónico robusto y confiable, pero que, a su vez, sea amigable con quienes necesitan acceder a su contenido.

Dentro de sus características, se pueden mencionar:

- Acceso con mayor velocidad, ya que se formará previamente con la incorporación de cada nueva pieza en el sistema y no a pedido, es decir, será incremental.
- No tiene límites asociados al tamaño.
- Acceso y lectura tipo **streaming**, es decir, se puede ir revisando mientras se descarga.
- Visualización compatible con **todo tipo de dispositivo**, incluyendo móviles, lo que se traduce en que será responsivo, adaptando la visualización al tamaño del aparato que se esté utilizando.
- Manejo de **perfiles de acceso**, por lo que existirá un libro electrónico para el tribunal y otro para el público, el cual estará diferenciando por el despliegue de la información reservada (documentos y partes).
- El expediente público contendrá todas las **reservas** de la causa, a fin de impedir el acceso a información sensible.
- Estructuración de la información a visualizar para todas las competencias y dividida en cuatro partes: una primera con datos generales de la causa, una segunda con las partes/litigantes, una tercera con los escritos pendientes y una cuarta con la tramitación completa de la causa con su respectiva tabla de contenidos.
- Generación de enlaces entre documentos, para relacionar, presentaciones con sus respectivas resoluciones.

Marco de trabajo:

Como se señaló anteriormente, existe una necesidad de “informatizarse” y llevar la cultura judicial del uso del papel a formatos electrónicos. Esta transición del papel a formatos electrónicos implica varios desafíos tecnológicos, pero también organizacionales y culturales.

En este marco y en base a la experiencia del caso de estudio, se distinguen tres partes fundamentales de preparación:

- **Cambio cultural de formato papel a electrónico:** el cambio tecnológico debe ir acompañado de un cambio cultural y un cambio normativo que de validez al expediente electrónico. Además, se debe considerar que las personas están acostumbradas al uso del papel, y, por lo tanto, se les debe orientar y gestionar el cambio hacia la era de la digitalización. Esta etapa es vital para el éxito del expediente electrónico ya que la tecnología por sí sola no es suficiente para agilizar la tramitación en formato digital.



- **Buscar alternativas de generación y visualización del expediente electrónico:** la generación del expediente considera herramientas para extraer la documentación desde los sistemas de tramitación y generar un solo expediente que represente un equivalente al expediente en papel. Los principales desafíos son:
 - el tiempo de respuesta en la generación del expediente electrónico (eBook),
 - el almacenamiento de esta información,
 - la forma en que serán puestos a disposición para su visualización por parte del usuario.
- **Desarrollo del proyecto:** similar a otros proyectos de TI, el desarrollo e implementación dependerá del problema y de la tecnología escogida para solucionarlo. En este caso particular, se optó por tecnologías de código abierto para obtener un desarrollo a la medida con una arquitectura orientada a microservicios (java) que permita separar y especializar cada una de las etapas en la generación y visualización de un eBook.

Conformación y roles del equipo de trabajo:

El equipo de trabajo para el caso de estudio se conformó de la siguiente forma:

1. Jefe de Proyecto TI
2. Usuario líder del proceso (Comisión)
3. Abogado Tramitador
4. Arquitecto/Especialista en microservicios
5. Desarrolladores

CAPÍTULO SEGUNDO: INVESTIGACIÓN

De acuerdo a lo mencionada en el capítulo anterior, los principales desafíos son el tiempo de respuesta en la generación del expediente electrónico (eBook), el almacenamiento de esta información y la forma en que serán puestos a disposición para su visualización por parte del usuario, lo que dio inicio a investigar el mercado, con el propósito de conocer las diferentes alternativas de solución, donde destacan:

1. Spring Boot - Java:

<https://spring.io/projects/spring-boot>

Spring Boot facilita la creación de aplicaciones que se pueden "simplemente ejecutar", lo que la convierte en una plataforma ideal para el desarrollo y despliegue de microservicios.

Spring Boot utiliza la plataforma Spring y bibliotecas de terceros para que una aplicación pueda arrancar con el mínimo esfuerzo, necesitando muy poca configuración. Las principales características son:

- Es de código abierto.
- Permite crear aplicaciones independientes.
- Contiene Tomcat, Jetty o Undertow (no es necesario desplegar WAR)
- Proporciona dependencias 'iniciales' para simplificar la configuración de las compilaciones.
- Configura automáticamente librerías de terceros, siempre que sea posible.
- Proporcionar funciones listas para ambientes productivos, como métricas, controles de estado y configuración externalizada.
- Ninguna generación de código ni requisito para la configuración XML.

2. RabbitMQ:

<https://www.rabbitmq.com/>

Con más de 35,000 implementaciones en producción de RabbitMQ en todo el mundo, en pequeñas y grandes empresas, RabbitMQ es el message broker de código abierto más popular. Sus principales características son:

- Es ligero y fácil de implementar on-Premise y en la nube.
- Es compatible con múltiples protocolos de mensajería.



- Se puede implementar en configuraciones distribuidas y federadas para cumplir con los requisitos de alta disponibilidad y gran escala.
- Se ejecuta en muchos sistemas operativos y entornos de nube, y proporciona una amplia gama de herramientas para desarrolladores para los idiomas más populares.
- Facilita la comunicación entre aplicativos en un entorno orientado a servicios.

3. Flippingbook

<https://flippingbook.com>

Esta herramienta permite transformar PDF en visualizadores HTML5, ideales para el despliegue de contenido en páginas web. Sus principales características son:

- Visualizador multiplataforma, que permite que el libro pueda ser abierto en cualquier navegador o dispositivo.
- Efecto de vuelta de página, que permite simular la lectura de un libro impreso.
- Navegación intuitiva y de fácil acceso, mediante tablas de contenidos, miniaturas de páginas y opciones de búsqueda.
- Personalización del fondo y de los colores para dar un aspecto Corporativo.
- Requiere de compra de licencias para uso empresarial.

4. Flowpaper:

<https://flowpaper.com/flipbook-software/>

Similar a la herramienta flippingbook, FlowPaper Zine es un visor de PDF diseñado para revistas, libros, catálogos y otras publicaciones impresas de alta calidad en las que desea conservar el diseño de su publicación y brindar una experiencia de visualización realista y maximizada para sus lectores a medida que hojean sus publicaciones. El software de publicación divide su documento PDF en partes más pequeñas y optimiza su publicación en línea para acelerar la carga incluso con documentos PDF muy grandes. Permite además cargar los archivos PDF con videos, imágenes y crear aplicaciones web personalizables. Requiere de compra de licencias para uso empresarial.

5. PDF JS:

<http://mozilla.github.io/pdf.js/>

Esta solución es una plataforma de propósito general, de código abierto, basada en estándares web (HTML5, javascript) para renderizar archivos PDF. Está compuesto por 3 capas:

- Core: La capa central es donde se analiza e interpreta un PDF binario. Esta capa es la base de todas las capas posteriores.
- Display: La capa de visualización toma la capa central (core) y expone una API más fácil de usar para representar archivos PDF y obtener información de un documento.
- Viewer: El visor se basa en la capa de visualización (display) y es la IU (interfaz de usuario) para el visor de PDF. Es un buen punto de partida para crear un visor propio que se adecúe a las necesidades del negocio.

6. Range Requests - RFC 7233:

<https://tools.ietf.org/html/rfc7233>

Los clientes HTTP a menudo se encuentran con transferencias de datos interrumpidas como resultado de solicitudes canceladas o conexiones caídas. Cuando un cliente ha almacenado una parte de una representación, es conveniente solicitar el resto de esa representación en una solicitud posterior, en lugar de transferir la representación completa. Asimismo, dispositivos con almacenamiento local limitado pueden beneficiarse de poder solicitar solo un subconjunto de una mayor representación, como por ejemplo, una sola página de un documento muy grande. Lo anterior, también contribuye en permitir una visualización más rápida de un documento, permitiendo ver de inmediato lo cargado inicialmente mientras se espera por el resto del contenido (streaming).

7. ABBY FineReader (OCR)

ABBYY FineReader Server convierte automáticamente grandes colecciones de documentos en bibliotecas digitales que permiten buscar contenido y compartir. Mediante sus servicios de OCR convierte documentos escaneados y



electrónicos en PDF, PDF/A, Microsoft Word u otros formatos para búsqueda, almacenamiento a largo plazo, colaboración o procesamiento adicional, de forma rápida, precisa y automática. Sus principales características son:

- Permite transformar colecciones de documentos en bibliotecas digitales estandarizadas y bien organizadas.
- ABBYY FineReader server es rápido de implementar y fácil de mantener.
- Permite organizar conversiones durante todo el día o programar el procesamiento por lotes para optimizar el uso de los recursos de hardware.
- No requiere de capacitación especial ni conocimientos previos para iniciar los procesos de conversión.
- En los documentos convertidos permite buscar palabras clave relevantes.
- Requiere de compra de licencias para uso empresarial.

8. Documentos en BD V/S Filesystem

Respecto al almacenamiento de documentos, existe la opción de almacenarlos en la BD como un BLOB o en un FileSystem como archivo. Ambos tienen sus pros y sus contra, pero en base a la experiencia adquirida y las buenas prácticas en general, se puede recomendar el uso de una opción u otra dependiendo del requerimiento o necesidad:

- En caso de que se requiera almacenar documentos que no son de gran tamaño, por ejemplo menor a 5 MB, y además se requiere de asegurar atomicidad, consistencia, aislamiento y durabilidad (ACID), es posible que utilizar una BD relacional sea la mejor opción, puesto que ofrecen todas esas características.
- En caso de que se requiera almacenar gran cantidad de documentos de gran tamaño, y que se requiere rápido acceso a ellos, además de facilidad para escalar la solución en la medida que se almacenan muchos documentos, en general se recomienda utilizar un filesystem/fileserver.

La generación de un eBook implica formar un libro electrónico que represente el expediente de la causa. Al considerar que contiene todos los documentos que forman parte de la tramitación de una causa, son archivos de gran tamaño y que tienen que estar disponibles para su rápida visualización vía streaming. Por este motivo, en el caso de estudio se optó por generar un servicio de gestión documental que almacene los eBooks en un NFS de alto rendimiento.

Aplicación en el caso de estudio

Para el caso de estudio se optó por un desarrollo propio utilizando librerías y software de código abierto (a excepción de ABBYY para OCR), permitiendo generar microservicios en Java (Spring Boot) que se comunican entre ellos en forma asíncrona mediante RabbitMQ, administran los documentos en un filesystem (NFS), y disponen de un visualizador personalizado y responsivo de cara al usuario (PDFJS) que incluye la transmisión de contenido vía streaming (RFC 7233).

CAPÍTULO TERCERO: DESARROLLO DE LA SOLUCIÓN

Como se señaló anteriormente, en el caso de estudio se optó por el uso de tecnologías de código abierto (a excepción de ABBYY para OCR) y por una arquitectura de microservicios, a fin de generar aplicaciones especializadas para cada una de las tareas requeridas en la generación del eBook. Estas tareas son:

- **Servicio de construcción del cuerpo del eBook (ms-builder)**
Microservicio que recibe peticiones de creación o actualización de eBooks y realiza la tarea de unir los distintos documentos que componen el eBook, en el orden solicitado, según el perfil que lo requiera.
- **Servicio de reedición del eBook (ms-index)**
Para mejorar el control sobre el uso de recursos, este servicio es el encargado de crear e incorporar el índice general del eBook, agregar la carátula correspondiente más la lista de litigantes al documento resultante en el ms-builder.
- **Servicio de storage de PDFs (ms-storage)**
Microservicio responsable de responder las solicitudes de almacenamiento en disco (NFS) de los bytes correspondientes a los diferentes documentos que son producto del proceso de generación de eBooks. Los documentos quedarán versionados a medida que sean modificados por los distintos



Cumbre Judicial Iberoamericana

XX Edición: “La Sostenibilidad de la Paz Social: Retos de la Administración de Justicia en Iberoamérica frente a las nuevas exigencias del nuevo milenio”



-
- servicios. Los eBooks generados quedarán almacenados para que otros servicios pueda acceder a ellos mediante solicitudes.
- **Servicio de procesamiento de PDFs con motor OCR (ms-OCR)**
Servicio con la capacidad de procesar un documento PDF escaneado y extraer el texto contenido dentro de las imágenes, generando un nuevo PDF, cuando esto sea posible. En el caso de estudio se generó un servicio de OCR con la herramienta ABBYY FineReader Server.
 - **Módulo de estandarización de requests y mensajes**
Con el fin de homologar las solicitudes de generación de eBook desde los distintos sistemas de tramitación de causas, este módulo se encarga de la estandarización en la generación de estas solicitudes de eBooks (request) y sus mensajes, desde los sistemas de tramitación de causas de las distintas competencias hacia los microservicios de generación y visualización de eBooks.
 - **Módulo generador información que define el contenido de los eBook**
Módulo que genera la información que definirá el contenido de los eBook en cada competencia, utilizando el módulo de estandarización de requests y mensajes. En cada sistema de tramitación de causas se deberá implementar un módulo que permita obtener los datos propios de las causas que son necesarios para completar la estructura requerida y realizar la petición al servicio de generación de eBooks.
 - **Servicio de visualización de eBook (ms-viewer)**
Herramienta de visualización basada en PDFJS que permite ver el eBook requerido por el usuario o sistema del poder judicial a través de una interfaz web moderna y responsiva. Presenta el contenido del eBook, mediante un visor web personalizado.



II. OFICINA JUDICIAL VIRTUAL

CAPÍTULO PRIMERO: ASPECTOS GENERALES

Objetivos Pretendidos

El objetivo principal es plasmar en este documento la experiencia adquirida durante el proceso de análisis, desarrollo e implementación del proyecto de Implementación de una Oficina Judicial Virtual para el ingreso y envío de demandas y escritos hacia el Poder Judicial de Chile.

Los objetivos específicos son:

- a) Permitir al usuario del Poder Judicial tener acceso estandarizado, único y centralizado a sus causas, recursos y solicitudes en cualquier competencia.
- b) Permitir el ingreso de demandas y escritos a los usuarios de forma rápida y accesible a fin de facilitar el acceso a la justicia.
- c) Permitir el ingreso de actuaciones a los receptores judiciales (notificadores) a través de una aplicación fácil y amigable, que además controle la información requerida por los tribunales del país.
- d) Incorporación del concepto de trámite fácil.

Marco de trabajo:

La tramitación de causas en formato electrónico partió en Chile el año 2000 con la materia penal, incorporándose familia, laboral y cobranza laboral durante la misma década, contando todas estas competencias con sistemas informáticos de tramitación en el año 2008.

El siguiente paso fue implementar firma electrónica avanzada (FEA) para la firma de resoluciones a nivel país, la que se fue implementando en forma paulatina, contando en estos momentos con FEA a nivel país y en todas las competencias, siendo esta usada 100% para la firma de resoluciones, ya que además es obligatorio por ley.

Avanzando con las mejoras tecnológicas y la plataforma digital, la Ley 20.886 para la tramitación de los procedimientos judiciales, el año 2016 hace obligatorio el uso de los sistemas informáticos, tanto para el tribunal como para los usuarios, por lo que permite realizar mejoras sustanciales en la tramitación y poder crear lo que hoy es la Oficina Judicial Virtual, en la cual una persona con su Clave Única del Estado, puede ingresar causas y escritos, sin la necesidad de dirigirse personalmente al tribunal, así como también seguir su tramitación desde la misma página de internet.

Este marco de trabajo se compone de tres partes fundamentales de preparación:

- **Conocer la experiencia de usuario e Identificar las oportunidades de mejora**
- **Buscar alternativas de solución**
- **Desarrollo del proyecto**

Conformación y roles del equipo de trabajo:

El elemento principal a considerar, es el marco de la Ley 20.886 y la necesidad de “externalizar” un servicio que estaba orientado a usuarios internos con un vasto conocimiento de las herramientas tecnológicas y de sus procedimientos según competencia. La base del cambio fue pensada en tomar el material que ya tiene cada uno de los sistemas de tramitación, y con ello, desarrollar una única herramienta para el usuario externo. En este contexto el equipo de trabajo se conformó de la siguiente forma:



1. Comisión LTE de la Corte Suprema
2. Jefe de Proyecto
3. Apoyo de jefes de proyecto de las diferentes competencias
4. Abogado Tramitador

Producto del trabajo de este equipo, se acotó y llevó a nivel de detalle lo que sería la nueva plataforma Oficina Judicial Virtual, analizando cada uno de los procesos requeridos, tanto de consulta de información, de ingreso de causas y escritos, ingreso de actuaciones de los notificadores y los diferentes usuarios involucrados. Identificando, además, los procesos más costosos, el volumen de información y la cantidad de transacciones involucradas. En consecuencia, se incorporó a este equipo de trabajo, los siguientes profesionales:

1. Arquitecto
2. DBA
3. Desarrolladores
4. Técnico de control de calidad

Temas a tener presentes en la implementación de la solución

Dada la alta cantidad de ingreso de presentaciones, la unificación en un único sistema del ingreso que antes se hacía en los sistemas de cada competencia y la diferenciación de los usuarios y sus necesidades, fueron puntos importantes a considerar en las mejoras tanto tecnológicas como de procesos.

- a) Creación de perfiles y agrupación de usuarios:

Se permite crear perfiles asociados a una persona, pues se identifica que un mismo usuario puede estar haciendo una presentación como persona natural, como abogado representando a un tercero, o como abogado de una institución, ya sea pública o privada. Por lo anterior es que se crea el concepto de perfiles, y se van asociando a cada individuo.

Sobre las instituciones, se consideró que cualquier usuario que se tenga identificando como abogado (a través de los registros que cuenta el Poder Judicial) podrá crear sus propios sub-perfiles de trabajo como particular, mientras que, a una cédula de identidad, se le puede asociar un grupo de trabajo como empresa pública.

The screenshot shows a web application interface with a header bar containing a menu icon, a logo, and a user profile icon. Below the header, the user's name and profile are displayed: "PAZ ROSALÍA ESPINOZA MUÑOZ Perfil: organismo publico prueba". The main content area is titled "MANTENEDOR" and contains a table of users. The table has columns for ID, RUT, Nombres, Apellidos, and Correo electrónico. Two users are listed: SEBASTIÁN ANDRÉS VÉLIZ CARBULLANCA and PAZ ROSALÍA ESPINOZA MUÑOZ. At the bottom of the table, there are three buttons: "Eliminar Usuario", "Editar Usuario", and "Agregar Usuario".

ID	RUT	Nombres	Apellidos	Correo electrónico
35428	16.210.313-K	SEBASTIÁN ANDRÉS	VÉLIZ CARBULLANCA	svelizc@pjud.cl
48716	13.101.837-1	PAZ ROSALÍA	ESPINOZA MUÑOZ	prespinoza@pjud.cl

- b) Permiso a usuarios en los nuevos perfiles:



Cumbre Judicial Iberoamericana

XX Edición: “La Sostenibilidad de la Paz Social: Retos de la Administración de Justicia en Iberoamérica frente a las nuevas exigencias del nuevo milenio”



En conjunto con los perfiles indicados en el punto a), se permite que, en esta nueva institución, se pueda agregar otras personas diferenciando las siguientes acciones:

- Administrador de perfil: Se puede definir por el creador del perfil, uno o varios administradores, los cuales tendrán la posibilidad de agregar o quitar usuarios de dicho perfil.
- Envío de causas/escritos: Se permite seleccionar que usuarios pueden incorporar información a una presentación y cuales enviar al tribunal, ya que pueden existir procuradores de los que se requiere solo el llenado de datos y no la facultad de remitir al tribunal.
- Consulta de causas del perfil: Esta acción permite que desde la sección “Mis Causas” puedan no solo ver las causas propias, sino además las causas de la institución sobre la cual trabajan.

MANTENEDOR	
51553	16.112.905-4
61696	15.475.016-9
62569	10.272.934-K
65787	10.433.685-K
48716	13.101.837-1
73781	12.426.012-4
87427	15.052.836-4
91495	14.229.132-0
115059	16.929.783-5
147453	12.611.015-4

EDITAR USUARIO

Nombre: PAZ ROSALÍA

Ap.Paterno: ESPINOZA Ap.Materno: MUÑOZ

Correo electrónico:

Puede Administrar Perfiles

Puede Enviar al Tribunal

Puede Enviar Causas Masivas

Puede consultar Causas de otras personas del Perfil

Todos los Campos son Obligatorios

Cancelar Actualizar

c) Múltiples firmantes:

Con el uso de la OJV, y el ingreso de los usuarios, se vio la necesidad de permitir la autorización o aprobación de un documento por múltiples usuarios, previo a su envío. Es por ello, que se desarrolló un flujo de derivación de un documento entre distintos actores, pudiendo ser estas personas naturales, como pertenecientes a alguna institución (punto b). Contando además con el rechazo del documento, colocando las observaciones necesarias, e iniciando nuevamente el flujo de aprobación del documento. Una vez aprobado por todos los intervinientes indicados, el creador del flujo, es quien debe enviar al Poder Judicial dicha presentación, quedando en las bandejas de todos los intervinientes a efecto de tenerlo en su historia.

Orden	Nombre	Rut	Institución	Resp. Envío
1	PAZ ROSALÍA ESPINOZA MUÑOZ	13.101.837-1	ESPINOZA13101837	✓

d) Certificado del trámite generado:

Para dar tranquilidad al usuario y además para validación del usuario interno (tribunal), luego del envío de la causa o el escrito, se genera un certificado de la Oficina Judicial Virtual, el que entrega información básica sobre la acción realizada por la persona, como es:

- a. Datos de la causa:
 - i. Identificación de la competencia y causa sobre la cual se está realizando el ingreso
 - ii. Código único de certificado
 - iii. Fecha y hora de dicho ingreso
 - iv. Tipo de causa o escrito
- b. Persona que hace el ingreso, identificando además si es natural o abogado y el envío lo hace desde una institución o como persona natural.
- c. Personas que realizaron las múltiples firmas electrónicas, si corresponde.
- d. Nombre de los documentos adjuntos.
- e. Código único que permite validar el documento desde el portal de verificación de documentos que tiene el Poder Judicial.



Cumbre Judicial Iberoamericana
XX Edición: "La Sostenibilidad de la Paz Social: Retos de la Administración de Justicia en Iberoamérica frente a las nuevas exigencias del nuevo milenio"



OFICINA JUDICIAL VIRTUAL
CERTIFICADO DE ENVÍO DE ESCRITO

Datos de la Causa

Juzgado: Tribunal de Prueba
N° Rol/Rit: C-1-2019
Ruc: 19-4-575797-7
Caratulado: MURÚA / ANDRADE
Procedimiento: Ejecutivo Obligación de Dar
Materia(s):
Cuaderno: 1 Principal
Estado Procesal: Suspendido
Tipo Escrito: Acompaña documentos
Fecha Envío: 22/05/2019 11:10:06 (*)
Número Identificador del Envío: 1-27531040-2019

Persona que Realiza Envío al Tribunal

Rut: 13.101.837 -1
Nombre: Paz Rosalía Espinoza Muñoz
Organismo : ESPINOZA13101837
Tipo Organismo : PRIVADO
Abogado: NO
Parte en la Causa: NO
Tipo de Litigante: N/A
Parte por la que se Realiza la Presentación: N/A

Documentos Adjuntos

Nombre Referencial	Nombre Archivo	Principal	Original Papel
Escrito	Anexo_01.pdf	Principal	

Firmantes con Clave Única (Firma electrónica simple)

Rut	Abogado	Nombre
13.101.837-1	NO	PAZ ROSALÍA ESPINOZA MUÑOZ

Este documento cuenta con código de verificación, el cual puede ser validado en <http://verificador.pj.cl>



(*) A contar del 07 de abril de 2019, la hora visualizada corresponde al horario de invierno establecido en Chile Continental. Para la Región de Magallanes y la Antártica Chilena sumar una hora, mientras que para Chile Insular Occidental, Isla de Pascua e Isla Salas y Gómez restar dos horas. Para más información consulte <http://www.horario.cl>

SJDRKDXWJ

e) Trámite fácil:

Se implementó un mecanismo que permite al usuario no abogado, realizar presentaciones de forma sencilla, requiriendo la menor cantidad de pasos y datos posibles, generándose de forma automática en base a un formulario, el documento del escrito que recibirá el tribunal.

Sección principal del trámite fácil:

Al seleccionar “leer más” se entrega una descripción del trámite y de los documentos requeridos, para que luego el usuario realice el ingreso utilizando su clave única del Estado (firma electrónica simple).

Cada trámite, su descripción y selección de documentos es paramétrica por tipo trámite a nivel de base de datos.

Para los escritos que hoy tienen trámite fácil, se cuenta con 4 pasos para llegar al envío:



1. Selección de trámite: Que puede ser realizado desde el módulo de trámite fácil o una vez en la Oficina Judicial, seleccionar desde los trámites disponibles.
2. Selección de causa sobre la cual se realizará la presentación: La lista de causas que se muestran son aquellas que el usuario tiene asociadas a su cédula de identidad.
3. Completar formulario: Esta sección (dinámica vía base de datos) cuenta con los apartados de:
 - “Antecedentes del trámite”, mostrando el nombre del trámite seleccionado y la causa a la cual se enviará.
 - “Solicitante”: Identificación del nombre y cédula de la persona conectada.
 - Párrafo paramétrico por trámite que tiene el formato de solicitud al tribunal.
 - Medidas solicitadas: Relacionado al trámite específico, y debe seleccionar la persona una o varias.
 - Información adicional: Sección de preguntas (con respuestas cerradas o abiertas según definición) que debe completar la persona.
 - Actualización de direcciones de las partes: Opcionalmente si la persona que está haciendo el ingreso desea aportar una nueva dirección de alguna de las partes.
4. Adjuntar documentos: Si el trámite seleccionado requiere adjuntar algún documento (siempre PDF) se debe utilizar esta sección para incorporarlos.
5. Guardar y enviar: Se muestra un resumen de lo ingresado o seleccionado y finaliza haciendo el envío al Poder Judicial.

Luego del envío, se despliega una ventana con el PDF del escrito generado por el sistema, el certificado de envío, su código de verificación de documentos, y finalmente la posibilidad de enviar a una (o varias) casillas de correos ambos documentos.

¡GRACIAS POR UTILIZAR TRÁMITE FÁCIL!

El trámite fue ingresado correctamente, a continuación, se visualiza el formulario enviado junto a su respectivo certificado de ingreso:

- Formulario
- Certificado de envío

Código de verificación: **CPLPKTRYHD**
(El código puede ser validado en <http://verificadoc.pjud.cl>)

Enviar los documentos al siguiente correo:

Para descargar el formulario que acaba de enviar, junto a su certificado de ingreso, puede ingresar a la Bandeja de Escritos, consultar por competencia “Familia”, la fecha de hoy y sección de “Escritos Enviados”.

Si desea revisar posteriormente el estado y los avances de su solicitud, puede hacerlo ingresando a la Oficina Judicial Virtual del Poder Judicial (<https://www.oficinajudicialvirtual.cl>), y en la opción “Mis Causas” acceder con su Clave Única del Estado.

Para más información sobre la Clave Única, puede acceder al siguiente sitio: <https://claveunica.gob.cl/>



f) Asuntos técnicos:

- a. Se encuentra desarrollada en forma responsiva a fin de que sea útil en equipos de escritorio o celulares sin inconvenientes, y sin la necesidad de contar con un aplicativo separado como una app descargable lo cual provocaría contar con desarrollos paralelos y un paso adicional para los usuarios.
- b. Se implementó la posibilidad de desconectar de la OJV una o varias bases de datos por separado, y dividir si se desea a nivel de envío de escritos o demandas o ambas. Lo anterior, a fin de no causar problemas a nivel general, y solo poder bajar los ingresos de aquella base de datos que esté con inconvenientes. Esto tiene relación a que la OJV se conecta en forma directa a las siete bases de datos de tramitación, y si estas por algún inconveniente técnico están con problemas o se requiere su reinicio o mantención, se puede desconectar de la OJV permitiendo que el resto de las competencias continúe funcionando normalmente.
- c. Manejo sistémico de los *time out* de los servicios, esto es, no esperar el *time out* estándar, pues este puede ocasionar problema de lentitud y contenciones a nivel de base de datos, por lo cual se implementó la parametrización de los tiempos de espera a nivel de sistema, a fin de poder manejar umbrales más bajos y provocando menos inconvenientes cuando uno de estos tiene problemas.
- d. Parametrización de los servicios con los que cuenta la OJV, pudiendo dejar de utilizarlos cuando se requiera. Esto permite que, si hay problemas con la interoperabilidad o con un servicio específico, deshabilitar su uso sin mayores inconvenientes.
- e. Está en etapa de implementación el cambiar la forma de envío y no hacerlo en línea, para poder hacerlo a través de colas. Esto permitirá una nueva fase de independización y una experiencia del usuario mejorada.
- f. En general se ha tomado como premisa, que cada desarrollo que involucre a las diferentes competencias y a sus sistemas de tramitación, se debe hacer parametrizable, a fin de poder bajar esta nueva funcionalidad cuando se requiera si es que se ve que ha provocado algún inconveniente ya sea funcional o de negocio a alguna de las competencias involucradas.
- g. Parametrización de materias, escritos, tipos de litigante, entre otros. OJV cuenta con un alto nivel de parametrización por competencia, lo que permite, habilitar o deshabilitar campos o validaciones en forma paramétrica, de forma muy rápida ante una necesidad específica, o agregar ante la necesidad del servicio, algún nuevo tipo de datos, como, por ejemplo:
 - Agregar o quitar tipos de escritos que requiera una competencia.
 - Agregar o quitar materias.
 - Agregar o quitar tipos de litigantes según materia/competencia.
 - Incluso, por cada tipo de litigante, se puede indicar si:
 - Debe o no aceptar la cédula de identidad en blanco
 - Si debe o no aceptar dirección en blanco
 - Si es o no un tipo de litigante obligatorio para dicha materia.

CAPÍTULO SEGUNDO: DESARROLLO DE LA SOLUCIÓN

1. Entender la necesidad del negocio y las formas de ingreso de cada competencia.
2. Contar con una base estadística a fin de cuantificar cuanto será el volumen de ingreso que se tendrá con la nueva plataforma en forma centralizada.
3. Diseño e implementación de la arquitectura de la solución (Bootstrap con JPA y conexión directa a los sistemas de tramitación pues el ingreso debía ser en línea).
4. Diseño e implementación de la interfaz de usuario, y para poder dar una solución fácil de usar, se definió solo contar inicialmente con 4 menús:
 - a. Dos menús de registro de información:
 - i. Ingreso de demandas y recursos
 - ii. Ingreso de escritos
 - b. Dos menús de revisión y envío de la información:
 - i. Bandeja de envío de demandas
 - ii. Bandeja de envío de escritos

CAPÍTULO TERCERO: IMPLEMENTACIÓN DE SOLUCIONES

Se desarrolló una herramienta que cuenta con un conjunto de menús, todos relacionados al ingreso y envío de demandas y escritos.

The screenshot shows a web interface for the judicial system. The header includes the logo of the Poder Judicial de Chile and the user profile of CORINA MARÍA CARRASCO MANTERO. The main content area is titled 'INGRESO DE DEMANDAS / RECURSOS' and contains a form with two dropdown menus: 'Competencia' (set to '--Seleccione Competencia--') and 'Dirigido a:' (set to 'CORINA MARÍA CARRASCO ...'). A 'Fijar Datos' button is visible below the form. A sidebar on the left lists navigation options: Trámite Fácil, Ingresar Demanda/Recurso, Ingresar Escrito, Ingresar Contesta Oficio, Bandeja Demandas/Recursos, Bandeja Escrito, and Indicadores. An informational box at the bottom left provides details about the time zone change effective April 7, 2019.

- **Trámite fácil:** Desarrollado a fin de que aparezca solo para el perfil de personas naturales.
- **Ingresar Demandas y recursos:** Conjunto de acciones que permite ir avanzando en su ingreso, pidiendo la competencia, luego de ello Corte y tribunal (según corresponda)
 - Procedimiento: Parametrizado según la competencia seleccionada.
 - Materia: Parametrizado según el procedimiento seleccionado.
 - Litigantes: Se permite el ingreso de litigantes y su tipo:
 - El tipo de los litigantes de la lista depende del procedimiento seleccionado
 - Cada tipo de litigante tiene sus propias validaciones vía base de datos según el procedimiento y la competencia en la que se encuentren.
 - Si es una cédula de persona natural, los datos se consultan automáticamente al Registro Civil, y de este no proveer la información (servicio web), se habilitan los campos para su registro manual.
 - Adicionalmente en esta misma sección, se puede ingresar la información complementaria como son las direcciones o representante legal.



Cumbre Judicial Iberoamericana

XX Edición: "La Sostenibilidad de la Paz Social: Retos de la Administración de Justicia en Iberoamérica frente a las nuevas exigencias del nuevo milenio"



LITIGANTES							
Estado	Tipo Sujeto	Rut / Identificador		Persona	Nombre o Razón Social		
Tipo Sujeto:(*)	Rut:(*)	Sin Rut		Tipo Persona:(*)	Nombres:(*)	Ap.Paterno:(*)	Ap.Materno:(*)
DTE.	13.101.837-1			NATURAL	PAZ ROSALÍA	ESPINOZA	MUÑOZ
<input type="button" value="Fijar Datos"/>							
<input type="button" value="Limpiar"/> <input type="button" value="Datos Litigante"/> <input type="button" value="Agregar Litigante"/> <input type="button" value="Ingresar"/>							

- Luego de ingresados los datos del escrito, se pide adjuntar los documentos necesarios:
 - Dichos documentos se dividen en dos secciones, el documento principal y los anexos, siendo el principal obligatorio de ingresar.
 - Estos pueden ser adjuntados con el botón "adjuntar" o arrastrados a la casilla de documentos.
 - Cada documento no puede pesar más de 10 MB y en total no se permite agregar más de 30MB.

ADJUNTAR ARCHIVOS										
Documento también se puede adjuntar desde la Bandeja de Escritos. Solo se pueden incorporar documentos en formato PDF y cada uno debe ingresarse en archivos separados. Peso máximo por archivo PDF es de: Máximo(10 MB) Peso máximo en el total de archivos es de: Máximo(30 MB)										
Espacio Disponible: 30.00 MB										
ADJUNTAR ESCRITO	ADJUNTAR DOCUMENTOS									
Referencia:(*) Escrito <input type="button" value="Adjuntar"/>	Referencia:(*) Documento <input type="button" value="Original Papel"/> <input type="button" value="Adjuntar"/>									
<table border="1"><thead><tr><th>Doc.</th><th>Peso(MB)</th><th>Fecha</th><th>Referencia</th></tr></thead><tbody></tbody></table>	Doc.	Peso(MB)	Fecha	Referencia	<table border="1"><thead><tr><th>Doc.</th><th>Peso(MB)</th><th>Fecha</th><th>Referencia</th><th>O/P</th></tr></thead><tbody></tbody></table>	Doc.	Peso(MB)	Fecha	Referencia	O/P
Doc.	Peso(MB)	Fecha	Referencia							
Doc.	Peso(MB)	Fecha	Referencia	O/P						
<input type="button" value="Cerrar y Continuar"/>										

- **Ingresar Escritos:** Conjunto de acciones que permiten ir avanzando y registrar todos los antecedentes necesarios para el envío de un escrito. Seleccionando la competencia, el tribunal y el RIT de la causa sobre la cual se hará el ingreso.
 - Luego de estar posicionado en la causa, de corresponder según la competencia, se debe indicar el cuaderno sobre el cual se realizará el ingreso y el tipo de escrito.

INGRESAR ESCRITOS			
Competencia	Tribunal	Dirigido a:	
Civil	Tribunal de Prueba		
<input type="button" value="Fijar Datos"/>			
Tipo	Rol	Año	Participantes
C	1	2019	Litigantes
<input type="button" value="Consulta Rol"/>			
Caratulado	Estado Administrativo	Cuaderno	
MURÚA / ANDRADE	Sin archivar	Seleccione.	
Parte que Presenta Seleccione Parte que Presenta			
Grupo Escrito	Tipo Escrito		
Buscar:	Seleccione Tipo Escrito		
Suma			

- Luego de ingresar los datos del escrito, se pide el adjuntar los documentos necesarios.
- **Ingresar Contesta Oficio:** Similar al ingreso de escritos, pero habilitada solo para la contestación de oficios desde instituciones.



Cumbre Judicial Iberoamericana

XX Edición: “La Sostenibilidad de la Paz Social: Retos de la Administración de Justicia en Iberoamérica frente a las nuevas exigencias del nuevo milenio”



-
- **Bandeja de demandas / recursos y Bandeja de escritos:** Luego del registro de la información en el menú respectivo, la información queda en una de estas bandejas para la revisión y envío al Poder Judicial. Estas bandejas cuentan con 4 pestañas cada una:
 - No enviados: Escritos o demandas que estén pendientes de envío (firma de una sola persona).
 - Por firmar: Documentos de escritos o demandas, que sean múltiples firmantes, y en la secuencia de firmas, si es que le corresponde, revisión y aprobación.
 - Pendientes: Relacionado a los múltiples firmantes, para hacer el seguimiento de las firmas que lleva el documento y quienes han firmado/rechazado, además, el coordinador de este envío, una vez estén todas las firmas, desde esta sección puede hacer el envío de este trámite.
 - Enviadas: Visualización de la historia, es decir, se puede buscar por fecha, cualquier trámite enviado al Poder Judicial con su respectivo certificado.



III. INTELIGENCIA DE NEGOCIOS

CAPÍTULO PRIMERO: ASPECTOS GENERALES

Objetivos Pretendidos

El objetivo principal de estas buenas prácticas es fortalecer los procesos para implementar soluciones de Inteligencia de Negocios, con base en la experiencia adquirida en este tipo de proyectos.

Los objetivos específicos son:

- a) Divulgar la noción sobre Inteligencia de Negocios.
- b) Proponer una estructura mínima de los instrumentos para la implementación de soluciones de Inteligencia de Negocio.

Noción de Inteligencia de Negocios:

La Inteligencia de Negocios es la implementación de tecnologías, aplicaciones, técnicas y prácticas para recolectar, unificar, analizar datos, con el propósito de generar conocimiento para responder preguntas de diferentes tipos, estos son:

- **Descriptivas:** Cuanto invierte el Poder Judicial en vehículos, en alquiler de edificios, en proyectos tecnológicos.
- **Asociativas:** ¿El estrés térmico de las oficinas impacta el rendimiento de las personas? ¿Decremente la calidad del servicio al usuario?
- **Comparativas:** ¿Dos juzgados con la misma cantidad de personal resuelve diferente cantidad de casos?
- **Predictivas:** ¿Cuántos casos llegaremos a resolver durante el 2022 si mantenemos las mismas condiciones?

Marco de trabajo en soluciones de BI:

Hoy en día no podemos esperar hasta que el usuario identifique y solicite una solución tecnológica, hoy debemos ir un paso adelante y llegar al usuario con una herramienta capaz de maximizar el uso de la información para potenciar el rendimiento, para esto se debe establecer un marco de trabajo claro y ágil. Este marco de trabajo se compone de tres partes fundamentales de preparación:

- **Identificar las oportunidades de negocio:** Este paso consiste básicamente en identificar procesos o tareas donde se puede explotar la Inteligencia de Negocios y el Big Data. La innovación es un factor clave para el éxito de estas iniciativas, porque sí en el presente se sigue haciendo todo de la misma forma, no tendremos un futuro prometedor. Para esta exploración de oportunidades de negocio se recomienda ir a las personas que trabajan en el proceso, preguntar que hacen, como lo hacen y como se podría mejorar.
- **Definir forma de trabajo:** Cada oportunidad tiene características únicas, por esta razón es indispensable definir la forma que se utilizará para aprovechar cada oportunidad identificada, aquí se involucran las técnicas y procesos para garantizar la calidad de la información, la velocidad, la seguridad y el rendimiento requerido.
- **Crear el plan de trabajo:** En este paso se definen las necesidades de hardware, software y recurso humano para materializar la solución.

Con este marco de trabajo se mitigan los posibles riesgos que generarían la implementación del uso de soluciones de Inteligencia de Negocios, por ejemplo, la carga en la red interna por el trasiego de datos provocando denegación de servicios, el acceso inapropiado a la información genera o la creación tardía de información.



Roles del equipo de trabajo para soluciones de BI:

Para por orientar la organización hacia una cultura de datos donde se pueda actuar a partir del conocimiento construido con las herramientas de Inteligencia de la Información, se debe contar con un equipo de trabajo con diferentes habilidades y roles, algunos de estos son:

Para el negocio:

1. **Analista de negocios:** Normalmente son los intermediarios entre las partes interesadas del negocio (como los usuarios o jefes) y el departamento de tecnología (como los desarrolladores de soluciones de BI). Su función es mejorar los procesos de negocios detallando y diseñando los requerimientos para desarrollar funciones nuevas o mejoras a las existentes.
2. **Analista de datos:** Se centran en la recopilación y preparación de datos, ayudan a los usuarios en la creación de informes para el análisis de la información generada.

Para el desarrollo:

1. **Ingenieros de datos:** Son responsables de obtener, limpiar y transformar datos para que los analistas puedan accederlos y analizarlos. Son responsables de monitorear y garantizar el rendimiento, la escala, las cargas máximas y el registro de los procesos de cargas de datos.
2. **Científicos de datos:** También realizan las tareas de los ingenieros de datos, con la diferentes que pueden utilizar procesos de Machine Learning para transformar los datos, también pueden ser responsables de crear herramientas de Inteligencia de Negocios que los analistas utilizan.
3. **Especialista en visualizaciones:** Se encargan de diseñar las opciones para mostrar los convertidos en conocimientos, este rol se convierte en el más estratégico, porque el grado de aceptación de una solución de Inteligencia de Negocios está estrechamente ligada a lo atractiva y clara que esta sea. Los especialistas en visualizaciones cuentan con estrategias para diseñar informes y tableros dinámicos con los colores y elementos óptimos según las personas o procesos que utilizarán las soluciones.

Para la implementación:

1. **Administrador de la plataforma de Inteligencia de Negocios:** Es el encargado de dar soporte y mantenimiento a la plataforma, es un intermediario entre el equipo de Inteligencia de Negocios y el área de Infraestructura, algunas de sus funciones son:
 - a. Actualización del software de la plataforma.
 - b. Gestiona la solución los problemas físicos de la plataforma.
 - c. Asigna permisos para el acceso a las soluciones de Inteligencia de negocios.
 - d. Trabaja en conjunto con el equipo de Inteligencia de Negocios para solucionar problemas de rendimiento.
 - e. Instala nuevas soluciones o actualizaciones en los ambientes de producción
 - f. Respaldos de bases de datos, script y aplicativos.

Es importante aclarar que la cantidad de personas y combinación de roles por personas dependen del tamaño, madurez y dominio de la organización.

Calidad de los datos

Para la soluciones de Inteligencia de Negocios, los datos son un insumo fundamental, pero el concepto de calidad de los datos depende mucho del contexto en el que se está trabajando, por ejemplo una dirección puede componerse de tres datos país, provincia y distrito; si en esta información el dato del distrito está incompleto, los analistas de datos pueden hacer análisis a nivel de país y provincia, considerándose esta información de calidad, pero si se quiere hacer un análisis por distrito, la información no tiene una calidad aceptable. Por esta razón se define que para que la información sea de calidad debe contar con las siguientes características:



1. **Accesible:** Esta característica involucra tener acceso a los datos y también a la interpretación de estos, por ejemplo, el acceso a archivo donde hay una serie de datos, pero no conozco exactamente que valores se guardan en cada columna, es un archivo inaccesible.
2. **Precisa:** Los valores deben ser correctos. Por ejemplo, un dato calculado incorrectamente, una fecha mal escrita o una dirección desactualizada son datos inexactos.
3. **Consistente:** Esto significa que los datos pueden mezclarse con otros datos importantes de manera precisa, por ejemplo, combinar la información de los casos terminados de un juez por mes con el salario de ese mismo periodo.
4. **Completa:** No deben existir datos vacíos o con formatos incorrectos
5. **Clara:** Cada columna o fila debe estar bien definida sin interpretaciones ambiguas, por ejemplo, número de casos resulta ser un campo ambiguo, lo correcto sería número de casos terminados o número de casos terminados en materia penal.
6. **Relevante:** Los datos deben tener una clara relación con la solución de Inteligencia de Negocios.
7. **Oportuna:** La información debe estar disponible y procesada en el momento que se necesite.

Es importante considerar que los datos deben cumplir con estas características sin importante su origen. Hoy en días a información puede venir desde fuentes tradicionales como bases de datos o archivos estructurados, pero también pueden obtenerse datos, desde equipos especializados, sensores, redes sociales, audios, videos, imágenes y demás.

Regulaciones nacionales e internaciones para el manejo de los datos

Existen lineamientos globales y locales para el tratamiento de la información previo a su publicación en Internet o por cualquier medio con acceso general, por esta razón es indispensable conocer estos lineamientos a detalle. Algunos ejemplos globales son:

1. **Estándar ISO 27001:** Para los Sistemas de Gestión de la Seguridad de la Información, permite el aseguramiento, la confidencialidad e integridad de los datos, así como de los sistemas que la procesan.
2. **GDPR:** Es el Reglamento General de Protección de Datos vigente desde el año 2018, que tiene como objetivo reforzar el control y la protección de datos personales de todos los ciudadanos y residentes de la Unión Europea

Algunas regulaciones locales son:

- 1) **Costa Rica:** Ley de Protección de la Persona frente al Tratamiento de sus Datos Personales (N° 8968)
- 2) **Portugal:** Ley N° 67/98 del 26 de octubre - Datos Personales
- 3) **Uruguay:** Ley de Protección de Datos Personales y Acción de Habeas Data (N°18331)
- 4) **Puerto Rico:** Ley de Información al Ciudadano sobre la Seguridad de Bancos de Información” (“Ley Núm. 11-2005”)
- 5) **Panamá:** Protección de Datos Personales - Proyecto de Ley N° 665
- 6) **Nicaragua:** Ley de Protección de Datos Personales (N° 787)
- 7) **Paraguay:** LEY N° 1682 – Información de carácter privado
- 8) **Mexico:** Ley Federal de Protección de Datos Personales en Posesión de los Particulares (LFPDPPP)
- 9) **El Salvador:** Ley de Acceso a la Información Pública - Decreto N° 534
- 10) **Ecuador:** Ley del Sistema Nacional De Registro de Datos Públicos (N° 162)
- 11) **Colombia:** Ley de Protección de Datos Personales (N° 1581)
- 12) **Chile:** Ley sobre Protección de la Vida Privada (N° 19628)
- 13) **Argentina:** Ley de Protección de Datos Personales (N° 25326)
- 14) **España:** Real Decreto Ley 5/2018, adaptación del GDPR

Caso de estudio

Reporte estratégico de ejecución presupuestaria con Machine Learning para el apoyo en la toma de decisiones



Cumbre Judicial Iberoamericana

XX Edición: “La Sostenibilidad de la Paz Social: Retos de la Administración de Justicia en Iberoamérica frente a las nuevas exigencias del nuevo milenio”



El Plan Estratégico del Poder Judicial de Costa Rica, desprenden una serie de acciones que generan proyectos y necesidades durante todo el año. Para poder ejecutar estas acciones, se debe administrar de forma eficiente el presupuesto, sin embargo, por ser una institución del gobierno también se debe cumplir con una serie de normas y leyes para poder ejecutar todo el presupuesto, estas marcan los procesos y tiempos necesarios para tramitar cada compra o pago de servicios. Al realizar compras durante todo el año con diferentes características y tener un presupuesto tan grande, el proceso de control y seguimiento presupuestario de todas las oficinas, provoca que se generen altas cargas de trabajo que constantemente retrasan la ejecución de los proyectos o procesos del Poder Judicial.

Por esta razón y con el uso adecuado de los datos registrados en los sistemas transaccionales, aplicando un modelo de machine learning para hacer predicciones, se genera una idea novedosa orientada a mejorar el control y seguimiento de la ejecución presupuestaria apoyando indirectamente al fortalecimiento y mejora de los servicios institucionales a través del uso eficiente y eficaz del presupuesto institucional.

Los Beneficios principales de la implantación de esta iniciativa se pueden dividir en dos rutas principales:

1. En el proceso de control y seguimiento: Los beneficiarios cuenta con los insumos para controlar todo su presupuesto de cuestión de segundos, antes se tardaban poco más de tres días en recopilar, analizar y proyectar la información para tomar decisiones, además dentro de la institución el reporte está disponible para todos, esto ha generado un ciclo de mejora y una sana competencia donde nadie quiere quedarse atrás en la ejecución de su presupuesto.
2. Ahorro a la institución: Desde su implementación a finales de agosto del 2018, el Poder Judicial de Costa Rica ha ahorrado un monto de ₡214.702.933,20, calculando las horas de trabajo de cada persona que utiliza el reporte. El desarrollo de este reporte tardó aproximadamente 104 horas, con un recurso dedicado a tiempo completo, esto costó ₡1.058.503,68.

Consolidado de Información del Ministerio Público

Durante la presente administración de justicia en el Ministerio Público de Costa Rica, se ha trabajado intensamente en la aportación de información a las diferentes oficinas que lo conforman, por parte de la Unidad de Inteligencia de la Información. Dichas oficinas son las encargadas del análisis de información tanto para la toma de decisiones dentro del Ministerio Público, como para la aportación de datos para entidades internacionales (Grupo de Acción Financiera de Latinoamérica (GAFILAT)) y entidades nacionales (Instituto de Control de Drogas (ICD)).

Cada una de las oficinas analizadas requieren de cierta información que no se encuentra en sus manos, por lo que el proceso de recolección, distribución, análisis y despliegue es tedioso y se torna un factor que afecta las labores sustantivas de los tomadores de decisiones, tanto en nivel superior como en mandos medios, ya que son los encargados de la manipulación e interpretación de la información.

Otro de los factores que inciden en el atraso de sus labores sustantivas, es la periodicidad en la que se deben presentar los informes, ya que requiere de un esfuerzo recurrente.

Además de lo anterior, se trabaja intensamente en aportar información valiosa para la gestión interna de las oficinas que conforman al Ministerio Público de Costa Rica, con la firme confianza que se agilicen los procesos internos, afectando de forma positiva la rendición de cuentas y sus tiempos de respuesta, así como la veracidad que refleja claramente el estado de cada una de ellas, lo que facilita a su vez la auditoría constante de su propia información.

Por medio del uso de tecnologías de Inteligencia de Información, se está cambiando el paradigma sobre el trabajo efectivo que durante muchos años ha venido desempeñando el Ministerio Público, orientado a mejorar el control y seguimiento de la información y así apoyar directamente el fortalecimiento y mejora de los servicios institucionales

Los Beneficios principales de esta iniciativa se pueden dividir en dos rutas principales:



1. En el proceso de control y seguimiento: Los beneficiarios cuentan con los insumos para controlar toda su información, así como el estado de ésta en diferentes materias (Tribunales y Juzgados). Anteriormente la labor requería al menos de un fiscal y un auxiliar por Oficina, con una duración de 2 semanas en recopilar, analizar y proyectarla para tomar decisiones. Siguiendo la misma línea sobre el fomento de la transparencia institucional, toda herramienta tecnológica queda disponible para su utilización por otra oficina que se ajuste al modelo de trabajo

El objetivo es extender este recurso tecnológico a las 167 oficinas del ministerio público y así aportar al ahorro institucional reemplazando tiempo efectivo humano en tareas automatizadas por el sistema.

CAPÍTULO SEGUNDO: INVESTIGACIONES DE INTELIGENCIA DE NEGOCIOS

Pruebas de Concepto por medio de Empresas Externas

Una prueba de concepto es una implementación reducida o incompleta de una oportunidad de negocio, se ejecuta con el fin de asegurar la usabilidad y rentabilidad de la tecnología propuesta para aprovechar la oportunidad de negocio.

Estas pruebas de conceptos generalmente no devengan un costo para la organización, porque su objetivo es demostrar que la solución puede subsanar la necesidad expuesta. A continuación, se detalla un formato básico de los datos y resultados esperados en una prueba de concepto:

Datos brindados por parte de la organización:

- a. **Descripción de la oportunidad de negocio:** La organización debe describir la situación que se pretende mejorar, detallando los procesos y roles que intervienen en el mismo. Además, debe brevemente describir el resultado esperado, esto permite que la empresa interesada tenga una idea de la situación sin limitar la capacidad creativa de la misma.
- b. **Insumos necesarios para trabajar la POC:** La organización debe brindar los datos necesarios para trabajar la prueba de concepto, esto es indispensable, porque en muchas ocasiones las empresas muestran soluciones con datos óptimos que garantizan el correcto funcionamiento de la demostración, sin embargo la realidad es que la información de cada Poder Judicial es única, porque se registra y almacena de diferentes formas, tal es el caso de las pruebas de concepto para transcripciones de audio a texto, empresas que garantizan más del 90% de exactitud en la transcripción y cuando se utilizan los audios guardados de la organización solamente se cuenta con un 35% de texto extraído del audio, debido a formatos de los archivos o calidad de los micrófonos utilizados. Además, según el grado de criticidad de la información se debe firmar un acuerdo de confidencialidad que garantice un correcto uso de los datos brindados.

Datos brindados por parte de la empresa:

- a. **Descripción de la arquitectura propuesta:** La empresa debe entregar un documento que detalle la arquitectura de la solución, detallando todo el hardware requerido, por ejemplo, para los servidores, deben detallar procesadores, memoria RAM, espacio para almacenamiento y todas las características relevantes que facilite la dimensión en equipo requerido para la solución propuesta.
- b. **Propuesta de ejecución del proyecto:** Se debe detallar cada etapa estimada para la implementación total de la solución, también se debe especificar el tiempo estimado para cada tarea e indicar claramente que contempla la solución, por ejemplo, activación del servicio, desarrollo de la interfaz de usuario, capacitación, etcétera.
- c. **Costo:** La empresa debe puntualizar en cada uno de los posibles costos, con el propósito de materializar completamente la propuesta económica y valorar el costo-beneficio de implementar la solución. Algunos ejemplos de los posibles costos son:
 - I. Costo de la solución propuesta: Incluye el costo de cada tarea de la propuesta de ejecución del proyecto.



- II. Costo de almacenamiento o procesamiento: En caso de aplicar se debe detallar el costo adicional de espacio o procesamiento, explicando la forma y periodicidad de pago.
 - III. Costo de soporte.
 - IV. Costo de servicios y componentes adicionales: En la Inteligencia de Negocios las diferentes soluciones en ocasiones utilizan servicios cognitivos o similares para limpiar o procesar la información, estos servicios deben detallar el costo.
 - V. Costo de licencias
- d. **Proyectos semejantes:** Si la empresa tiene implementada y con acceso irrestricto alguna solución similar, puede facilitar el acceso con el propósito de valorar la misma.

Pruebas de Concepto a lo internos

Las pruebas de concepto también pueden realizarse a lo interno, para realizar este proceso se recomienda:

- a. **Identificar las personas adecuadas:** Las pruebas de concepto generalmente están asociadas a la investigación y adaptación de alguna tecnología emergente, por esta razón las personas que trabajen en soluciones innovadoras para Inteligencia de Negocios deben tener pericia para identificar la opción que genere más valor a la organización por un costo razonable.
- b. **Identificar la oportunidad de negocio:** Se debe tener clara la situación que se espera mejorar con la implementación de la solución de Inteligencia de Negocios.
- c. **Identificar las posibles tecnologías a investigar para la oportunidad de negocio:** En el mercado actual existen muchas opciones de tecnologías para desarrollar soluciones en Inteligencia de Negocios, para seleccionarlas se recomienda valorar los siguientes criterios:
 - I. **Documentación:** Es indispensable elegir tecnologías que cuenten con mucha documentación, con el propósito de adaptar estratégicamente esta tecnología considerando los casos especiales de casos Poder Judicial.
 - II. **Estabilidad:** El objetivo de hacer pruebas de concepto es crear valor para la institución a través de una solución de Inteligencia de Negocios en un corto periodo de tiempo, por esta razón es indispensable utilizar tecnologías emergentes estables, para evitar la implementación de soluciones que podrían fallar en ambientes de producción a causa de parches para estabilizarlas, generando retrabajo.
- d. **Plan piloto:** Se recomienda una vez investigada y desarrollada la prueba de concepto, se recomienda ejecutar un pequeño plan piloto, para valorar el rendimiento de la solución y capturar de los usuarios expertos la mayor cantidad de realimentación para garantizar el éxito de la solución
- e. **Desarrollo formal e implementación:** Una vez finalizado el proceso del plan piloto se formaliza un proyecto para adaptar la prueba de concepto a la totalidad de la oportunidad de negocio analizada.

Otra consideración para la investigación y desarrollo de pruebas de conceptos desarrolladas a lo interno es:

Porcentaje de POCs implementadas: El desarrollo de pruebas de conceptos es una inversión, porque se requiere tiempo y personal calificado para desarrollarlas, por otra parte, la innovación es cara porque significa ir a la cabeza en el uso de tecnologías nuevas, donde se va a dedicar un tiempo considerable para solucionar todos los inconvenientes que pueden toparse en el camino. Por ejemplo, en el caso de Costa Rica con dos años de desarrollar pruebas de concepto solamente se han implementado el 35% de las mismas.

CAPÍTULO TERCERO: DESARROLLO DE SOLUCIONES DE INTELIGENCIA DE NEGOCIOS

Definir los requerimientos de la solución de BI

Deben hacerse entrevistas con los usuarios expertos del negocio para determinar los requerimientos específicos de información, según las tareas cotidianas de cada rol de trabajo. Es importante concentrarse en lo que los usuarios hacen (su proceso de negocio) y ayudarlos a establecer los requerimientos específicos de datos.



Establecer una metodología y herramientas de desarrollo

En este punto es importante tener claro que el desarrollo de una solución de Inteligencia de Negocios no debe verse como una solución de desarrollo de software en general, por lo que no todas las metodologías de desarrollo podrían adaptarse a una solución de este tipo. Por ejemplo: Aunque sería factible el desarrollo de una solución de BI usando SCRUM, otras metodologías Iterativo-Incrementales se adaptan de mejor manera a una solución de BI en la que, debe tenerse un modelo dimensional previamente modelado e implementado para para la planificación y creación de un proyecto de extracción, transformación y carga (ETL por sus siglas en ingles) y la capa de presentación al usuario. Debe además seleccionarle la herramienta de desarrollo con la cual se crearán los procesos de ETL, reportes, tableros dinámicos (dashboards), Cubos de procesamiento analítico en línea (OLAP por sus siglas en ingles) y demás entregables que se definan como parte de la solución de BI. En el mercado se ofrece una amplia gama de paquetes para el desarrollo e implementación de soluciones de inteligencia de negocios, debe hacerse un estudio de mercado que permita seleccionar la marca comercial más conveniente, acorde a los planes futuros y presupuesto de la organización.

Definir arquitectura y estándares para el ambiente de desarrollo

Aunque todas las capas de una solución de BI pueden convivir en un mismo servidor durante la etapa de desarrollo, es recomendable en la medida de lo posible tener servidores separados para cada una de las capas (DW, procesos de ETL y capa de presentación (Front-End)), para poder hacer pruebas de rendimiento de manera más acertada. Deben también evaluarse ambientes híbridos en la nube (Cloud) o instaladas en la organización (On Premises), así como ambientes complemente On Cloud, según lo permitan los recursos de la organización.

Es recomendable tener un ambiente desarrollo separado y con todas las capas de una solución de BI (Base de datos, ETL y Front-End) y nunca implementar mejoras sobre un ambiente productivo, puesto que podrían ocurrir errores que afecten su credibilidad. En cuanto a las bases de datos transaccionales que alimentan a la solución de BI, es recomendable trabajar con datos reales (copias de bases de datos de producción), puesto que el entendimiento de muchas las reglas de negocio que quedarán plasmadas en el modelo dimensional y en los procesos de ETL, se desprenden propiamente de los datos.

Definir un cronograma de trabajo

Debe crearse un cronograma de trabajo según la metodología de desarrollo seleccionada y acorde a los recursos asignados al desarrollo al proyecto. Es importante que en el cronograma se establezcan tiempos para la validación constante por parte de los usuarios de la solución.

Diseño del lógico del modelo dimensional

Esta es una de las partes más importantes en el desarrollo de una solución de Inteligencia de Negocios. Debe seleccionarse una metodología de desarrollo estándar y que se ajuste a la tecnología seleccionada. Kimball Group (por citar un ejemplo) ha establecido una metodología y recomendaciones de diseño para modelos dimensionales (dimensiones y tablas de hechos). Un mal diseño del modelo dimensional puede hacer que se apliquen mal o se ignoren por completo las reglas de negocio. Un buen diseño dimensional hace más fácil adaptar el modelo la mayoría de las tecnologías de BI en el mercado (Cubos OLAP, por citar un ejemplo), aunque hay que dejar claro que el modelo dimensional debería crearse de manera agnóstica, orientado siempre al usuario y sin pensar específicamente en las capas del front-end que va a soportar.

Es importante tener un estándar de nombres para cada tipo de tabla del modelo dimensional, por ejemplo: que todos los nombres de las tablas de dimensión inicien por el nombre “Dim” y todas las tablas de hechos inicien por “Fact”. Además, algunos campos en las tablas de hechos y dimensión deberían tener nombres estándar. Por ejemplo, las llaves surrogadas de las dimensiones podrían comenzar por “Sk”.



Diseño físico del modelo dimensional:

Para el diseño físico de la base de datos que alojará el modelo dimensional creado, existe una serie de recomendaciones generales que se detallan a continuación:

- a. Nombrar los objetos en base de datos (tablas, campos, vistas) con nombres estándar que hayan sido definidos previamente. Es recomendable que la institución desarrolle un manual para nombrar objetos de bases de datos cuando se trate de proyectos de este tipo. Ejemplo: Que todas las dimensiones inicien por el acrónimo “Dim”, todas las tablas de hechos por el acrónimo “Fact” y que los nombres de las columnas sean representativos de su funcionalidad, por ejemplo, las llaves surrogadas pueden iniciar por el acrónimo “Sk”.
- b. Debe asegurarse que las columnas tengan los tipos de datos correctos. Aunque una tarea previa de “data profiling” puede darnos una idea de tipos y tamaños de las columnas, debemos asegurarnos de que vayan a soportar los datos actuales y los futuros.
- c. Debe especificarse como se va a manejar el cambio en cada uno de los elementos en las dimensiones. Por ejemplo: si un “empleado” cambia de “oficina”, debo crear un nuevo registro de empleado en la nueva oficina asignada, ó ¿solamente actualizo el campo oficina para este empleado?
- d. Deben identificarse las jerarquías naturales en los elementos de las dimensiones, por ejemplo: Año, Semestre, Trimestre,
- e. Identificar las llaves foráneas que de las tablas de hechos contra las dimensiones y entre dimensiones en el caso de un modelo del tipo “copo de nieve”.
- f. Debe crearse un plan inicial de índices, para las dimensiones y las tablas de hechos. Es importante la actualización de índices y valorar la inclusión de nuevos índices o eliminación de algunos previamente creados, posterior a la carga inicial del modelo.
- g. Desarrollar un plan de particionamiento de tablas de hechos, que puede basarse en el tiempo como factor de partición. Las tablas de hecho son por lo general, las que contienen más registros y una partición física de dichas tablas, ayudará al tener un mejor rendimiento en las consultas de usuario.
- h. Control de nulos: Permitir atributos nulos en las dimensiones podría ser confuso para los usuarios, máxime cuando se quiera filtrar por un atributo que podría estar en nulo o agrupar por este. Por lo tanto, debe considerarse reemplazar los nulos por un texto o número que represente el faltante de dicho dato, por ejemplo “No encontrado”, “No aplica”, 0, etc.

Desarrollo de los Procesos de ETL (Extracción Transformación y Carga)

Una vez seleccionada la tecnología con la cual se desarrollarán los procesos de ETL (extracción, transformación y carga), debe diseñarse la solución, pensando siempre en el mayor desempeño de los procesos de carga y la menor afectación los Sistemas Transaccionales que serán sustento de la solución de BI. Para lo anterior, se recomiendan algunos lineamientos generales que ayudarán a crear y documentar de la mejor manera, los procesos de ETL de la solución de BI:

- a. El uso de una base de datos transitoria (Stage), donde residirán copias de las tablas de sistema transaccional que serán truncadas y cargadas, haciendo lecturas planas desde el sistema transaccional en cada proceso de carga. Tener un “Stage Area” permite hacer transformaciones sobre los datos en un entorno de base de datos separado y tener los datos de la ventana de tiempo a cargar, en caso de reiniciar el proceso de carga por fallo.
- b. Es además muy recomendable tener un estándar de nombre para cada uno de los componentes de la solución de ETL, por ejemplo, que todos los componentes de Flujo de Datos inicien con las palabras “DF_” y así con cada tipo de componente.
- c. Crear un Mapa de Alto Nivel de la solución de ETL. Este diagrama debe especificar los orígenes de datos (con nombre de servidores y bases de datos), determinar a groso modo donde se utilizan las herramientas de ETL para extraer, transformar y cargar datos, así como la base de datos destino donde serán entregados los datos obtenidos desde el sistema origen.
- d. Crear un diccionario de datos con mapeo de origen y destino, especificando para cada campo en las tablas de hecho y de dimensión, de qué origen de datos, tabla y campo específico proviene cada dato y a qué tabla y campo específico del modelo dimensional corresponde. Especificar en este mapeo las transformaciones aplicadas a cada campo.



Es importante que antes de crear los procesos de ETL y en general, el diseño del modelo dimensional se haya realizado una tarea de perfilado de datos, sobre los orígenes transaccionales.

Orígenes de datos reales

Las soluciones de Inteligencia de la Información son utilizadas para hacer todo tipo de análisis que van desde exploratorios hasta predictivos, es por esta razón que tener acceso a la información real aumenta la probabilidad de desarrollar una solución exitosa. Los datos reales permiten que los analistas de datos puedan reproducir el proceso, identificar valores atípicos y otras características que aceleran el proceso de desarrollo.

Por otra parte, desarrollar soluciones de Inteligencia de negocios con orígenes de datos alimentados por sistemas en desarrollo, generan retrabajo y llegan a agotar a los ingenieros datos, científicos de datos, analistas de datos y especialistas en visualizaciones que trabajan en el desarrollo de la solución, porque cada vez que se hace un ajuste en el origen de datos se impacta directamente toda la solución de Inteligencia de Negocios.

Bitácoras

Una bitácora es un registro cronológico, actualizado regularmente con datos específicos, en soluciones de Inteligencia de Negocios, es necesario registrar dos tipos de bitácoras:

1. **Bitácoras de cargas:** Son registros de los procesos de extracción y transformación de datos de los diferentes componentes de la solución de Inteligencia de Negocios, son importantes para poder hacer control y monitoreo de los procesos, también facilitan hallazgos importantes durante la revisión de problemas.
2. **Bitácoras de consultas:** Para cada uso de los reportes de Inteligencia de Negocios se debe registrar como mínimo el usuario que utiliza el reporte, los parámetros que utiliza, cuando inicia la consulta y cuando termina de ejecutarse, con el fin de garantizar el correcto uso y consulta de los mismos.

CAPÍTULO CUARTO: IMPLEMENTACIÓN DE SOLUCIONES DE INTELIGENCIA DE NEGOCIOS

Mediciones

Se recomienda con base en las bitácoras registradas generar información útil para la toma de decisiones de las soluciones de Inteligencia de Negocios, algunos ejemplos son:

1. **Cantidad de datos:** Esto permite conocer cuanto crecen las bases de datos por día y cuanta información se mueve por la red en un horario específico.
2. **Impacto de implementación:** Conociendo los usuarios que utilizan los reportes de la solución se puede estimar cuando ahorro se genera para la organización el uso de estos.

Documentación de procesos de implementación:

Es importante que las tareas del Administrador de la plataforma de Inteligencia de Negocios se encuentren debidamente documentadas, se debe detallar pasado a paso como se realiza una instalación de una nueva solución, quien solicita la instalación, quien la aprueba, que se debe instalar, como se debe instalar, que permisos se deben asignar y cualquier otra información que se considere necesaria para el proceso



CAPÍTULO QUINTO: MANTENIMIENTO DE SOLUCIONES DE INTELIGENCIA DE NEGOCIOS

Documentación de procesos de mantenimiento:

El proceso de mantenimiento y monitoreo es indispensable para garantizar el rendimiento de las soluciones de Inteligencia de la Información, algunas de las tareas que se deben documentar son:

1. Se debe documentar cada proceso o tarea de monitoreo de la solución de inteligencia de negocios, en ella detallar paso a paso como hacer el monitoreo y la periodicidad con la que se realiza.
2. Se debe detallar paso a paso como se realiza una actualización, quien solicita la instalación, quien la aprueba, que se debe instalar, como se debe instalar, que permisos se deben asignar y cualquier otra información que se considere necesaria para el proceso.
3. Documentación de los problemas presentados y sus soluciones.
4. Proceso de respaldos y mantenimiento, por ejemplo, respaldos de bases de datos, de scripts, directorios, archivos de configuración, aplicaciones, ejecución de tareas para reorganizar índices y toda tarea que se considere indispensable para que el buen funcionamiento de una solución.

IV. INTELIGENCIA ARTIFICIAL

CAPÍTULO PRIMERO: ASPECTOS GENERALES

Objetivos Pretendidos

El objetivo principal es plasmar en este documento la experiencia adquirida durante el proceso de análisis, desarrollo e implementación del proyecto de aplicación de herramientas de Inteligencia Artificial aplicada en el proceso de tramitación judicial, en particular, la clasificación y análisis de documentos.

Los objetivos específicos son:

- a) Difundir a través de la base del conocimiento, la experiencia en la implementación de este proyecto.
- b) Proponer una estructura mínima de los instrumentos para la implementación de soluciones de Inteligencia Artificial.

Noción de Inteligencia Artificial

La inteligencia artificial (IA) es una disciplina científica de las Ciencias de la Computación que, como cualquier otra disciplina, está compuesta por una serie de conceptos, problemas y métodos/herramientas que la integran.

Los conceptos característicos de la IA son:

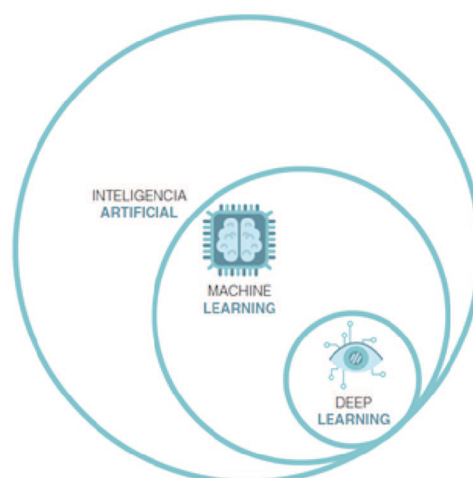
- **Autonomía:** habilidad para ejecutar tareas en entornos complejos sin la constante guía de una persona.
- **Adaptabilidad:** habilidad para mejorar el rendimiento, aprendiendo desde la experiencia.

En la actualidad y bajo la filosofía de la IA es importante considerar:

- Un método o herramienta de IA maneja solo una situación o tarea específica, no existiendo un sistema que pueda manejar cualquier tarea intelectual.
- Las herramientas actuales de IA muestran comportamientos inteligentes, sin ser genuinamente inteligentes ni ser conscientes de sí mismas.

Normalmente, un sistema de IA es capaz de analizar datos en grandes cantidades, identificar patrones y tendencias y, por lo tanto, formular predicciones de forma automática, con rapidez y precisión, como por ejemplo:

- Siri funciona como un asistente personal, ya que utiliza procesamiento de lenguaje natural.
- Facebook y Google Fotos sugieren el etiquetado y agrupamiento de fotos con base en el reconocimiento de imagen.
- Amazon ofrece recomendaciones de productos basadas en modelos de canasta de compra y preferencias del usuario.
- Waze brinda información optimizada de tráfico y navegación en tiempo real.





Machine Learning es un campo de la Inteligencia Artificial que crea sistemas capaces de mejorar su rendimiento en una tarea específica en la medida que cuentan con mayor experiencia o información.

Aprender en este contexto quiere decir identificar patrones complejos dentro de un gran volumen de datos. **La máquina que realmente aprende es un algoritmo** que revisa los datos, clasificándolos y prediciendo comportamientos.

Deep Learning es un subcampo de Machine Learning que utiliza una secuencia de múltiples capas de procesamiento no lineal para la extracción y transformación de características. Cada capa utiliza la salida de la capa anterior como entrada, permitiendo tener múltiples niveles de representaciones que corresponden a diferentes niveles de abstracción. Estos niveles de abstracción forman una jerarquía de conceptos.

Referencia: University of Helsinki, <https://www.elementsofai.com/>

Caso de estudio

En Chile, la alta cantidad de ingresos de presentaciones que se realizan en las Cortes de Apelaciones por parte de los abogados, implica contar con un equipo humano con la capacidad suficiente para leerlas al momento que ingresan, previo a continuar con su tramitación, a fin de identificar aquellos casos que corresponde a solicitudes especiales que requieren prioridad. En particular, para el caso práctico, se tomó como desafío identificar las **órdenes de no innovar** que requieren ser tramitadas de forma inmediata, ya que contienen plazos según la ley, por lo que su flujo de tramitación es especial.

Una orden de no innovar es una institución procesal de carácter cautelar que consiste en la petición que puede realizar el recurrente en aquellos casos en que un tribunal superior esté conociendo de un recurso, para que tal órgano jurisdiccional ordene detener, de forma provisional, los efectos que una actuación u omisión estén produciendo, mientras se resuelve el asunto que motiva el conflicto jurídico. Considerando la naturaleza cautelar de la orden no innovar y que los efectos pueden manifestarse mientras el conflicto no esté resuelto, es que la providencia de las Cortes de Apelaciones sobre estas peticiones debe ser inmediata.

Ante este escenario, se procedió trabajar con los usuarios responsables de leer los escritos presentados, a fin de conocer la forma en la cual se realizaba este trabajo manualmente, detectando que los documentos, a pesar de ser información no estructurada, poseen ciertas características y frases que permiten identificar si el documento es una Orden de no Innovar. Posterior a esto el funcionario seleccionaba en el sistema informático una marca especial que iniciaba un flujo de trabajo diferenciado.

Esta labor era realizada por 10 funcionarios de la Corte de Apelaciones de Santiago, con dedicación exclusiva a esta tarea. Frente a este escenario surge la necesidad de automatizar este proceso, para lo cual se inicia la búsqueda de herramientas tecnológicas, identificando como solución la aplicación de herramientas de Inteligencia Artificial para clasificar texto.

Marco de trabajo

A años de haber implementado en Chile el expediente digital para la tramitación de causas y una vez internalizado su uso por los funcionarios de los distintos Tribunales y Cortes del país, surgen nuevas necesidades e inquietudes por parte de los usuarios, lo que lleva a una permanente búsqueda de soluciones a través de procesos de mejora continua.

En este marco y resultado de un trabajo conjunto con los usuarios, se han podido detectar oportunidades para mejorar la experiencia de trabajo, optimizando los procesos, incorporando nuevas funcionalidades con el apoyo de nuevas herramientas tecnológicas.

En base a la experiencia del caso de estudio, este se compone de tres partes fundamentales de preparación:



- **Conocer la experiencia de usuario e Identificar las oportunidades de mejora:** Esta etapa consiste en buscar casos de uso que impliquen el análisis de documentos que se realicen en forma manual (mediante la lectura de estos), ya sea para clasificar o para extraer información de datos no estructurados, como por ejemplo, los escritos que presentan los abogados. Estos casos deben ser de uso frecuente o masivo que justifique el desarrollo de una herramienta de Inteligencia Artificial en reemplazo de una lectura realizada por una persona y que al mismo tiempo se cuenten con datos (documentos ya clasificados) que permitan entrenar y validar un modelo de Inteligencia Artificial.
- **Buscar alternativas de solución:** en el campo de la Inteligencia Artificial existen diversas herramientas de análisis de texto y lenguaje natural, por lo que una vez identificado el caso, se debe realizar un estudio de las herramientas disponibles en el mercado, existiendo alternativas de código abierto, como alternativas licenciadas *on-premise* o *cloud*. En el capítulo segundo se hace mención a algunas de estas herramientas.
- **Desarrollo del proyecto:** similar a otros proyectos de TI, el desarrollo e implementación dependerá del problema y de la tecnología escogida para solucionarlo. Es importante considerar que el utilizar tecnología de código abierto, por ejemplo Python, implicará mayor libertad para modelar la solución, sin embargo, es posible implique un mayor tiempo de desarrollo frente a herramientas licenciadas más completas que solo requieren del entrenamiento.

Conformación y roles del equipo de trabajo

El elemento principal a considerar es el trabajo conjunto con los usuarios de los sistemas de tramitación de causas, conociendo así de primera fuente su experiencia de uso y las necesidades que requiere, las que una vez identificadas, permiten modelar el proceso a través del cual se identifican las oportunidades de mejora, las que pueden ser o no tecnológicas. En este contexto, el equipo de trabajo para el caso de estudio se conformó de la siguiente forma:

1. Jefe de Proyecto TI
2. Usuario líder del proceso (Comisión)
3. Abogado Tramitador

Producto del trabajo de este equipo se identificó una oportunidad de mejora al proceso de revisión de las presentaciones, para identificar en estas las solicitudes de órdenes de no innovar a través de inteligencia artificial. En consecuencia, se incorporó a este equipo de trabajo, los siguientes profesionales:

1. Arquitecto/Especialista en Inteligencia Artificial
2. Desarrolladores

CAPÍTULO SEGUNDO: INVESTIGACIÓN

Dado que no se contaba con experiencia en esta alternativa de solución, se dio inicio a investigar el mercado, con el propósito de conocer las diferentes alternativas de solución, donde destacan:

1. IBM WATSON

<https://www.ibm.com/watson>

Watson es la suite de IBM que contiene el conjunto de servicios, aplicaciones y herramientas de IA para desarrollo empresarial. Con Watson, es posible incorporar herramientas de inteligencia artificial en cualquier industria con el objetivo de aumentar la productividad de los equipos de trabajo, liberando a los funcionarios de tareas repetitivas y capacitándolos para que se centren en el trabajo de valor crítico para la organización.

Watson cuenta con experiencia en múltiples industrias y casos de uso, siendo de interés para el Poder Judicial la incorporación de estas herramientas de IA para agilizar la labor judicial. Destacan las herramientas:

- **Watson Assistant:** permite crear interfaces de conversación (chatbots) en cualquier aplicación, dispositivo o canal. Características principales:



- Sabe cuándo buscar una respuesta de una base de conocimientos, cuándo pedir claridad al usuario sobre la pregunta que se realiza y cuándo dirigir la consulta a un humano.
- Viene pre-entrenado con contenido relevante para la industria, sin necesidad de desarrolladores para ponerlo a funcionar.
- Utiliza IA para potenciar sus modelos de lenguaje natural, proporcionando recomendaciones de entrenamiento a medida que se construye y ejecuta el asistente.
- Conoce 13 idiomas.
- **Watson Explorer:** es una plataforma de análisis cognitivo, que permite explorar, analizar y clasificar contenido estructurado, no estructurado, interno, externo y público para descubrir tendencias y patrones que mejoran la toma de decisiones. Características principales:
 - Posee capacidades cognitivas, impulsadas por modelos de Machine Learning (IA), procesamiento de lenguaje natural y APIs de última generación.
 - Permite clasificar y calificar datos estructurados y no estructurados con aprendizaje automático para obtener la información más relevante que acelere la toma de decisiones.
 - Permite generar una vista unificada de los datos.
- **Watson Knowledge Studio.** Es una herramienta que en base a una interfaz gráfica de entrenamiento permite descubrir información significativa en texto no estructurado, sin necesidad de conocer de programación. Características principales:
 - Permite que expertos en la materia, por ejemplo abogados, enseñen a Watson el idioma de la industria u organización sin necesidad de conocimientos técnicos o codificación.
 - Permite integrar lo aprendido mediante Watson Knowledge Studio, en las herramientas de Watson Discovery, Watson Natural Language Understanding y Watson Explorer.
- **Watson Studio:** es una plataforma de ciencia de datos y aprendizaje automático creada desde cero para una empresa impulsada por inteligencia artificial. Ayuda a las empresas a simplificar el proceso de experimentación hasta la implementación, acelera la exploración de datos, desarrollo y entrenamiento de modelos, y escala las operaciones de ciencia de datos a lo largo del ciclo de vida.

2. GOOGLE AI

<https://cloud.google.com/products/ai/>

Google AI ofrece servicios de aprendizaje automático (Machine Learning), con modelos pre-entrenados y con la posibilidad de generar modelos personalizados. Además incorpora herramientas para construir interfaces de conversacionales (chatbots), extracción de datos desde videos e imágenes y análisis de texto usando lenguaje natural para extraer información.

Las herramientas de IA de Google tienen un uso variado en la industria, siendo las mismas aplicaciones de Google como Gmail, Translate o Photos, las que nos demuestran su potencial y eficiencia.

El análisis de texto en lenguaje natural, modelos de machine learning y chatbots son herramientas que pueden aportar valor en la automatización de procesos judiciales. Destacan las herramientas:

- **Cloud Machine Learning Engine:** facilita la construcción de sofisticados modelos de aprendizaje a gran escala, desde modelos de regresión hasta clasificación de imágenes. Al estar integrado con otros productos de la plataforma de Google, como Cloud Storage, Cloud Dataflow y Cloud Datalab permite entrenar fácilmente a los modelos. Características principales:
 - Permite entrenar un modelo de Machine Learning para encontrar patrones en los datos.
 - Al contar con mayor cantidad de datos de alta calidad, para entrenar un modelo bien diseñado, más eficaz será la solución.
 - Un modelo entrenado aplica lo aprendido a los nuevos casos para generar una predicción.
- **Dialogflow:** permite crear interfaces de conversación para sitios web, aplicaciones móviles, plataformas de mensajería populares y dispositivos IoT. Características principales:
 - Permite crear interfaces (chatbots) que sean capaces de interacciones naturales y ricas entre los usuarios y el negocio.
 - Utiliza machine learning para reconocer la intención y el contexto de lo que dice un usuario, lo que permite que su interfaz de conversación proporcione respuestas eficientes y precisas.
- **Cloud Vision API:** permite obtener gran cantidad de información de imágenes a través de un set de modelos pre-entrenados. Además, permite entrenar fácilmente modelos personalizados con la herramienta AutoML Vision para obtener información específica relativa al negocio. Características principales:
 - Clasifica rápidamente las imágenes en miles de categorías (como "velero" o "Torre Eiffel").



- Detecta objetos individuales y caras dentro de las imágenes, y encuentra y lee palabras impresas contenidas en las imágenes.
- Mediante la herramienta AutoML Vision permite construir y entrenar modelos de machine learning personalizados para satisfacer las necesidades específicas del negocio.

3. ROSS

<https://rossintelligence.com/>

Es una herramienta de investigación legal que aprovecha el poder de la inteligencia artificial para hacer que el proceso de investigación sea más eficiente.

El sistema está capacitado, entre otras cosas, para rastrear los cambios en la ley con respecto a problemas de interés y enviar notificaciones con las actualizaciones legales pertinentes.

Esta empresa ha desarrollado diferentes servicios con especialización en materias legales, para hacer los procesos de justicia mucho más eficientes.

Se espera que su experiencia permita identificar nuevos espacios de desarrollo tecnológico y creación de servicios para el Poder Judicial.

4. RAVN

<https://imanager.com/product/ravn/>

Es una plataforma de inteligencia artificial que permite a una serie de aplicaciones organizar, descubrir y resumir documentos automáticamente.

Muchas empresas se enfrentan a una creciente presión para reducir costos, mientras clasifican un número creciente de documentos. En el clima acelerado de hoy, se necesita un software de extracción de documentos dedicado que permita clasificar y extraer documentos importantes con solo hacer clic en un botón.

iManage RAVN aprovecha el poder innovador de AI para comprender y organizar el contenido de los documentos. El sistema analiza y extrae puntos de datos clave de documentos tales como arrendamientos, carteras de préstamos o documentos de fusiones y adquisiciones, lo que permite realizar la diligencia debida, las revisiones de los estados financieros y otras tareas necesarias con facilidad.

5. PROMETEA ARGENTINA

<https://innovacionyderecho.com.ar/prometea/>

Es un sistema de inteligencia artificial, desarrollado en Argentina, por un equipo multidisciplinario del Ministerio Público Fiscal de la Ciudad de Buenos Aires, en conjunto con expertos en inteligencia artificial.

La solución puede recibir comandos por voz o por medio de un chat, interpretando el lenguaje natural para escoger un caso y proponer una sentencia en base a clasificaciones establecidas por aprendizaje de casos anteriores.

Esta solución muestra la incorporación de herramientas de IA para proponer sentencias en base al aprendizaje que se puede obtener de la historia de casos.

6. PJ-BOT COSTA RICA

<https://pj.poderjudicial.go.cr/index.php/component/sppagebuilder/?view=page&id=4>

El Poder Judicial de Costa Rica construyó un Chatbot para ayudar en la atención de público online. Esta solución utiliza herramientas de IA de Google para interpretar lenguaje natural y escoger la respuesta más adecuada a la pregunta realizada.

Este ejemplo demuestra la factibilidad de utilizar herramientas de IA en el ámbito judicial para crear asistentes virtuales de uso interno o externo a la organización y que sean capaces de comunicarse en lenguaje natural.

7. PYTHON

<https://www.python.org>

La agilidad es el sello distintivo de nuestros tiempos y Python es considerado el lenguaje de programación de la era ágil. En comparación con otros lenguajes de programación modernos como Java o C, Python logra resultados superiores en tiempos significativamente más cortos por una serie de razones diferentes. Por ejemplo, los programas de Python son mucho más cortos que el código escrito en otros lenguajes de programación modernos. Como resultado, tanto los tiempos de desarrollo como los costos de mantenimiento se reducen drásticamente. Menos código implica menos errores, lo que significa que el costo de identificar y eliminar estos errores también se reduce. Respecto a herramientas de inteligencia artificial, Python cuenta con las siguientes librerías que facilitan su estudio y aplicación:



- Scikit-learn es la librería más popular respecto a herramientas de IA para Machine Learning en Python.
- Keras es una de las librerías de Deep Learning más populares de Python para investigación y desarrollo debido a su simplicidad y facilidad de uso.

8. ELASTICSEARCH

<https://www.elastic.co/products/elasticsearch>

Elasticsearch es un motor de búsqueda y análisis RESTful distribuido, capaz de resolver un número creciente de casos de uso. Algunas de sus principales características son:

- Es orientado a documentos.
- Potente API: expone prácticamente todas sus funcionalidades utiliza una API REST
- Utiliza JSON.
- Distribuido: realiza escalado de manera dinámica, implementa alta disponibilidad (HA)
- Permite búsquedas tanto estructuras como no estructuradas gracias a sus servicios de indexación.
- Stemming y Lemmatization. Stemming es una normalización lingüística que permite identificar la raíz de una palabra. Lemmatization es el proceso de agrupar las formas de una palabra para que puedan analizarse como un elemento único, identificado por el lema de la palabra o la forma del diccionario.
- Query expansion: es la técnica de expandir las palabras claves de la consulta original, agregando palabras adicionales. Permite a los motores de búsqueda devolver contenido que puede no contener las palabras claves de búsqueda.
- Ranking mediante aprendizaje supervisado (machine learning). Consiste en entrenar un modelo no solo para la típica clasificación de ítems o para predicción, sino que para descubrir el mejor orden de una lista de ítems, usando características extraídas de cada ítem.

Aplicación en el caso de estudio

Con los antecedentes recabados de las opciones existentes en el mercado, para el caso de estudio se optó por un desarrollo propio utilizando librerías y software de código abierto, lo que permitió experimentar y generar nuestra propia plataforma de IA mediante la combinación de las tecnologías de ELASTICSEARCH y PYTHON.

CAPÍTULO TERCERO: DESARROLLO DE LA SOLUCIÓN

Como se señaló anteriormente, en el caso de estudio se optó por el uso de tecnologías de código abierto, con el siguiente criterio.

- Se utilizó **Elasticsearch** para hacer una búsqueda de frases específicas que permiten identificar un documento que mencione algo referente a una Orden de Innovar. Esto es el primer filtro aplicado para clasificar el documento.
- En caso que el documento haga referencia a una Orden de no Innovar, se entrenó y utilizó un algoritmo de machine learning con las librerías de IA de **Python** para determinar si se está solicitando la Orden de no Innovar o si corresponde solo a una mención.

Respecto al entrenamiento del algoritmo de Machine Learning para la clasificación con Python, los pasos recomendados en base al caso de estudio son:

5. Contar con una muestra estadísticamente representativa de documentos clasificados que aborde todas las posibles casuísticas. El 70% de la muestra se ocupa como entrenamiento y el 30% para validar el modelo.
6. Se debe definir la forma en que se representarán los datos para el modelo de machine learning. Esto quiere decir que se convierten los datos que se tienen acerca de las presentaciones (texto y posibles acciones sobre ella) a entradas y salidas aptas para los modelos de aprendizaje automático.
 - a. Para el caso de los modelos de machine learning tradicional se utiliza la representación de **Term Frequency, Inverse Document Frequency (tf-idf)**. Esta representación fue la utilizada para el caso de estudio.
 - b. Para el caso de los modelos de deep learning se utiliza la representación de **Word Embedding**.



7. Definir las librerías o herramientas de IA a utilizar (Python)
 - a. Scikit-learn para modelos tradicionales de machine learning. Esta fue la utilizada para el caso de estudio.
 - b. Keras, para modelos de deep learning.
8. Escoger un modelo de machine learning. En caso de no estar seguro cuál es el más adecuado, es posible probar todos los modelos disponibles en las librerías de Python y comparar su exactitud y precisión utilizando el mismo set de entrenamiento y de pruebas. Los modelos disponibles son:
 - a. **Modelos de aprendizaje automático tradicional:**
 - i. *Logistic Regression*.
 - ii. *Multinomial Naive Bayes*.
 - iii. *Linear Support Vector Machine*.
 - iv. *Random Forest*.
 - b. **Modelos de aprendizaje automático profundo (Deep Learning):**
 - i. *Convolutional Neural Network (CNN)*.
 - ii. *Bidirectional Long-short Term Memory (LSTM)*.
9. Luego de validar los modelos, elegir el de mayor exactitud, precisión y recuperación:
 - a. **Exactitud (accuracy):** indica el porcentaje de predicciones (tanto positivas como negativas) correctas realizadas por un modelo.
 - b. **Precisión (precision):** indica el porcentaje de predicciones positivas, de todas las predicciones positivas realizadas, que son correctas. Por ende, mientras mayor sea este porcentaje, menor cantidad de falsos positivos produce un modelo, ya que un falso positivo representa la equivocación de un modelo al predecir como positivo un caso que no debió haber sido clasificado positivamente, es decir, que debió haber sido clasificado negativamente.
 - c. **Recuperación (recall):** indica el porcentaje de predicciones, que debían haber sido positivas, son correctas. Por ende, mientras mayor sea este porcentaje, menor cantidad de falsos negativos produce un modelo, ya que un falso negativo representa la equivocación de un modelo al predecir como negativo un caso que no debió haber sido clasificado negativamente, es decir, que debió haber sido clasificado positivamente.

Respecto al caso de estudio, el modelo con las mejores métricas es el **Linear Support Vector Classifier**. Esto se debe a que, y según la comunidad de la ciencia de datos, este tipo de modelos se comporta "bien" con conjuntos de datos desbalanceados, y de todas maneras, sus métricas podrían ser mejores en caso de reducir el desequilibrio.

En general, los modelos obtenidos con herramientas de machine learning pueden mejorar su performance, para lo que se recomienda:

- **Obtener más datos**, para poder dar con un conjunto de datos que permita a los modelos obtener suficiente información de los ejemplos de cada clasificación, como para brindarles la capacidad de generalización (buen aprendizaje).
- **Generar "manualmente" documentos**, cambiando algunas palabras de los documentos por sinónimos o ejemplos que estén categorizados como las clases que menos ejemplares tienen en el conjunto de datos actual (en el caso de múltiples clasificaciones), con el fin de realizar un remuestreo que tenga un impacto para el aprendizaje de los modelos.

CAPÍTULO CUARTO: IMPLEMENTACIÓN DE LA SOLUCIÓN

De acuerdo a lo expuesto en el capítulo anterior, se desarrolló una herramienta de inteligencia artificial en forma de microservicios (API REST), utilizando Elasticsearch y librerías de Python entrenadas con un conjunto de documentos previamente clasificados.

Esta herramienta de clasificación está integrada con la Oficina Judicial Virtual y el sistema de tramitación de Cortes de Apelaciones, para realizar un análisis de la presentación de escritos identificando aquellos que contienen la solicitud de una Orden de no Innovar (ONI), ya que esta labor se realizaba en forma manual, permanente y repetitiva por funcionarios de las distintas Cortes de Apelaciones.

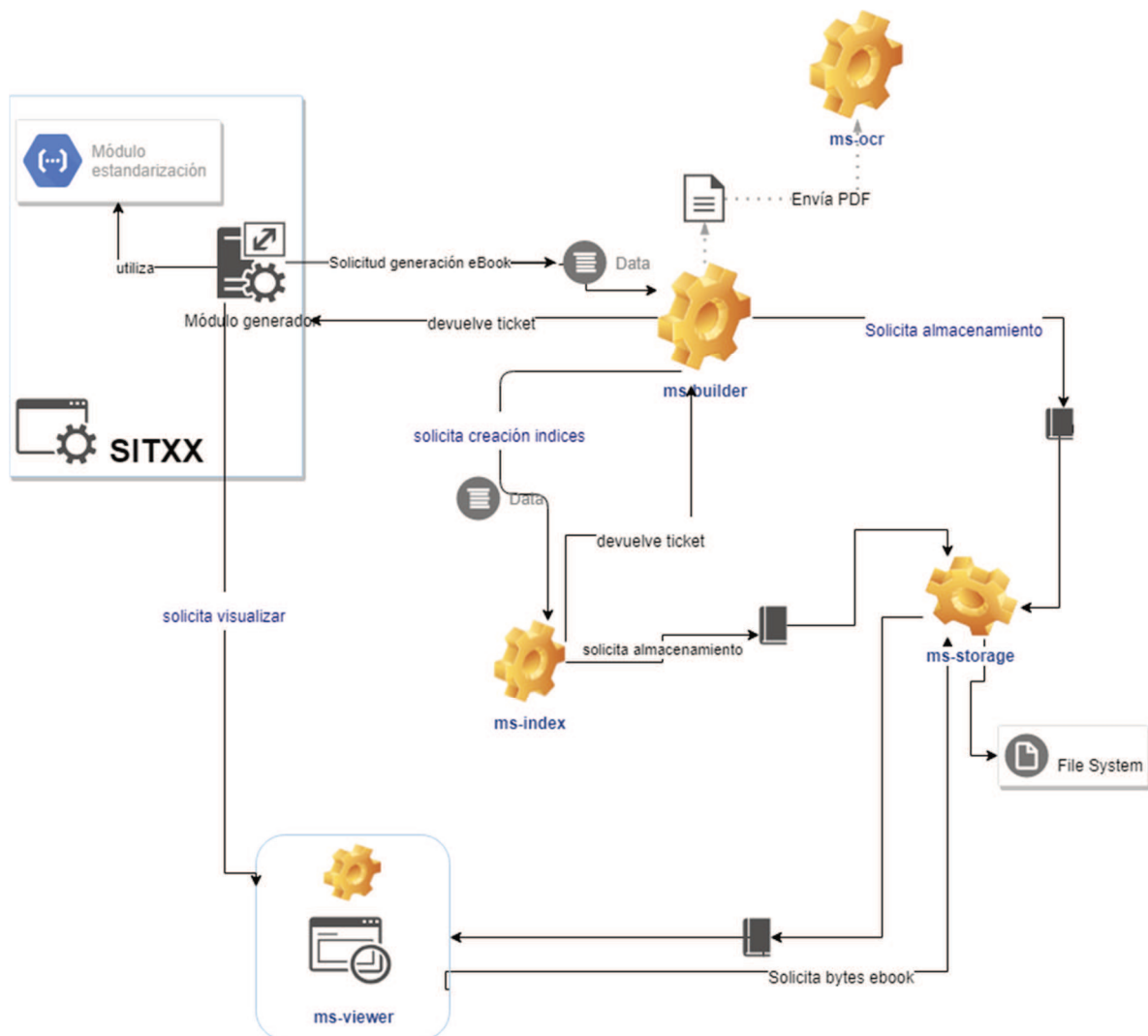
1. Entrenamiento

Para realizar la fase de entrenamiento se extrajeron del sistema informático de Corte de Apelaciones una serie de presentaciones previas con documentos que ya habían sido clasificados como ONI, para analizar su contenido, ya que la información se podía contener de diferentes maneras en los textos, tales como: orden de no innovar, no innovar, ordénesse no innovar, artículo 192 del código de procedimiento civil, siendo el desafío detectar cuando efectivamente se solicita una orden de no innovar y no corresponde simplemente a una mención de esta.

2. Integración con Oficina Judicial Virtual y sistema de tramitación de causas

La solución se integró como una API REST con la Oficina Judicial Virtual para recibir las presentaciones realizadas por los abogados, analizarlas y luego informar al sistema de tramitación de causas (integrado vía API REST), para que en tiempo real se informe en la bandeja de tramitación del funcionario, mediante mensajes de alerta, aquellos trámites que fueron identificados por el motor de inteligencia artificial como Ordenes de no Innovar.

A continuación, se presenta un diagrama con la interacción de los servicios mencionados:



Aspectos generales del funcionamiento de los servicios:

1. El módulo generador y módulo de estandarización se encuentran implementados en los sistemas que realizan la solicitud de generación del eBook. En el módulo generador se implementa la lógica que construye el listado



de datos que deben incluirse en el eBook. Estos datos se traspasan a los microservicios utilizando el módulo de estandarización.

2. Los datos son enviados al microservicio **ms-builder** que se encarga de llamar al resto de métodos para almacenar los documentos, generar OCR, generar carátula e índices y finalmente armar eBook.
3. El PDF resultante o eBook se puede visualizar mediante el microservicio **ms-viewer**. La visualización es mediante una aplicación Web moderna, responsiva y tipo streaming para no tener problemas con la visualización de documentos de gran tamaño.
4. Se almacenan todos los documentos del expediente en el filesystem destinado para el eBook, por lo que se debe contar con un NFS escalable y que pueda crecer. El filesystem es administrado por el servicio **ms-storage**, y en él van quedando todas las versiones del documento. Los distintos microservicios se pasan la ruta (puntero) para acceder a él.
5. Todos los documentos que forman parte del eBook y que no son generados por los sistemas de tramitación (Ej: presentaciones de abogados) son enviados al servicio OCR (**ms-OCR**). Se puede aplicar una lógica para ver cuantas páginas tiene el documento y si tiene texto, a fin de evitar procesar algunos en forma innecesaria.
6. Los servicios tienen guardada la estructura y las referencias de cada documento. Por lo tanto, ante la generación de un nuevo documento en un expediente, se puede calcular donde corresponde que va e insertarlo. Luego se regeneran los índices, carátula, etc. Esto es posible considerando que los índices-carátula (**ms-index**) se generan por separado del contenido (ms-builder).

CAPÍTULO QUINTO: RECOMENDACIONES

De acuerdo a lo expuesto en el capítulo anterior, se recomienda una implementación que considere una arquitectura orientada a servicios, descrita en el capítulo anterior, utilizando tecnología de código abierto. Estos pueden ser desarrollados en distintos lenguajes y plataformas, sin embargo en el caso de estudio se utilizó la siguiente tecnología:

- Spring Boot para el desarrollo de los servicios en lenguaje JAVA.
- RabbitMQ para la comunicación entre los servicios en forma asincrónica, generando independencia entre ellos, que junto con Spring Boot, permite escalar y configurar en alta disponibilidad el servicio que requiera mayor capacidad de procesamiento.
- ABBY FineReader Server para convertir documentos escaneados, generalmente presentaciones por parte de los abogados, en documentos PDF con texto que permita realizar búsquedas de contenido.
- PDFJS para generar un visualizador WEB, personalizable y responsivo.
- Implementación en Java (Spring) de la funcionalidad definida por el RFC 7233 del protocolo HTTP (Range Requests) para el streaming de documentos hacia el visualizador, lo que permite ir visualizando en la medida que se va cargando un documento de gran volumen, sin necesidad que este se cargue por completo.

Uno de los aspectos clave del éxito de la implementación, es el visualizador de eBook, puesto que es la herramienta de cara al usuario y por lo tanto debe cumplir con las expectativas para reemplazar el expediente en papel. Dentro de las características principales con que este debe contar para otorgar una experiencia de usuario acorde al desafío, destacan:

- Visualización compatible con **todo tipo de navegadores web y dispositivos**, incluyendo móviles.
- Acceso y lectura tipo **streaming**, lo que permite ir revisando el documento mientras se descarga.
- Presentación de documento (eBook) en un **formato similar al expediente físico**, incluyendo una carátula o portada con los datos relevantes de la causa y los documentos ordenados en forma similar al expediente físico.
- Opción de **búsqueda de texto**, para buscar contenido o información de interés en el expediente electrónico.
- Generación de **enlaces entre documentos**, para relacionar, presentaciones con sus respectivas resoluciones.
- **Descarga** del documento que permita facilitar su portabilidad en caso de ser necesario.



A continuación se presentan pantallas con la visualización de un expediente electrónico (eBook), utilizando una versión personalizada de PDFJS.

Visualización de Carátula y tabla de contenidos:

The screenshot shows a PDF viewer interface with a sidebar on the left containing a table of contents. The main content area displays the title page of a document from the Poder Judicial of Chile, specifically for a case named ANICETO. A red diagonal stamp in the top right corner reads "EXPEDIENTE DEL TRIBUNAL".

Table of Contents (from sidebar):

- Gestión preparatoria
 - 0 Resolución-Falla Acumulación de plano
 - 0 Actuación-Presenta Demanda
 - 1 Escrito-Ingreso demanda
 - 2 Acreditación-Acreditación de Poder
 - 2 Resolución-Falla Acumulación de plano
 - 3 Resolución-Apercibimiento poder y/o título
 - 4 Actuación Receptor-NOTIFICACIÓN DE DEMANDA (Receptor)
 - 5 Resolución-Exhórtese

Document Title: ANICETO

Fecha de último documento incorporado:

Tribunal: Tribunal de Prueba	Procedimiento / Libro: Gestión Preparatoria Confrontación
ROL / RIT: C-3-2019	RUC:
Fecha de ingreso: 03/01/2019 12:29	Materia y/o Tipo de recurso: Confrontación, Gestión de
Etapas: 0 Preparacion via ejecutiva	Estado procesal: Tramitación

Litigantes

Tipo de parte	Tipo de persona	RUT	Nombre o razón social
DDO.	NATURAL	22222222-2	EDIN OSWALDO ANICETO FERNANDEZ
AB.DDO	NATURAL	33333333-3	DANIELA TORO Cortez

Escritos pendientes

No hay escritos pendientes

Búsqueda de Contenido y links contextuales:

The screenshot shows a document viewer interface. At the top, a search bar contains the word "Poder". To the right of the search bar, a box indicates "1 of 6 matches". Below the search bar, a table of contents is displayed with the following entries:

Tabla de contenidos		
1	Gestión preparatoria	
0	Resolución	08/04/2019 15:38
0	Actuación	03/01/2019 12:30
1	Escrito	03/01/2019 12:29
2	Acreditación	03/01/2019 12:29
2	Resolución	14/01/2019 13:47
3	Resolución	26/04/2019 11:06
4	Actuación Receptor	30/04/2019 12:08
5	Resolución	28/05/2019 10:41

The table of contents lists various legal actions and resolutions, with the entry "Falla Acumulación de plano" highlighted in yellow. A red box highlights the search bar and the "1 of 6 matches" indicator.

Links entre documentos relacionados:

The screenshot shows a document viewer interface. At the top, a search bar contains the text "Apercibimiento poder y/o título". Below the search bar, a box indicates "3 Resolución - Apercibimiento poder y/o título". The document content is partially visible, showing a list of items and a "Horario de atención" section.

Documents relacionados:
3 Resolución - Apercibimiento poder y/o título

Horario de atención: Lunes a viernes entre las 08:00 y las 18:00 horas, continuado y por orden de llegada.



V. APLICACIONES MÓVILES

CAPÍTULO PRIMERO: ASPECTOS GENERALES

Objetivos Pretendidos

El objetivo principal es plasmar en este documento la experiencia adquirida durante el tiempo que las aplicaciones móviles han sido lanzadas y puestas a disposición tanto de la comunidad como de los auxiliares de la Administración de Justicia con el objeto de aportar las mejores prácticas para su uso e implementación.

Los objetivos específicos son:

- c) Difundir a través de la experiencia en la implementación de las aplicaciones móviles las buenas prácticas levantadas para el mejor funcionamiento de éstas.
- d) Proponer una base mínima para la implementación de otras aplicaciones en el futuro.

Noción de Aplicación Móvil:

Una aplicación móvil es una herramienta informática que ha sido desarrollada para operar en dispositivos móviles, y cuyo objetivo es, mediante una interfaz sencilla e intuitiva, poner a disposición del operador la mayor cantidad de información dentro del área en la que opera la respectiva aplicación, pudiendo realizar diversos tipos de operaciones, provocando una innovación en un servicio o un reemplazo de un servicio ya existente haciéndolo más expedito, llegando, en muchas ocasiones, incluso a reemplazar los canales tradicionales existentes hasta el momento para realizar este tipo de operaciones.

Estas aplicaciones deben descargarse o alojarse en un dispositivo capaz de soportarlas, en estos casos nos referimos a Teléfonos móviles inteligentes; tabletas o tablets; dispositivos híbridos; y otros que están ingresando fuertemente en los mercados como los televisores inteligentes o SmartTV.

El fin de una APP puede ser diverso, siendo los más utilizados aquellos referentes a relaciones sociales, entretenimiento, educación y utilitarias, entre otras.

Se generan diversas ventajas de estas aplicaciones sobre otros canales de gestión, y, particularmente, respecto de los servicios Web disponibles vía ordenadores.

Una de las ventajas más importantes, sin discusión, es la masificación de los dispositivos móviles capaces de soportarlas.

Otra de sus ventajas características es la usabilidad, considerada así uno de los principales factores a tener en cuenta al momento de generar el desarrollo de la aplicación. Conocer el objetivo para el cual ha sido desarrollada, y cuantificar la usabilidad de la aplicación es uno de los elementos fundamentales a la hora de evaluar el éxito o fracaso de una aplicación móvil (APP).

Considerando que estamos generando una noción de los que significa una aplicación móvil, podemos determinar, además, otros factores que inciden en el éxito de las APP por sobre los servicios Web pueden ser los siguientes, no siendo los únicos existentes: Conectividad (conexión rápida a internet); Tamaño (Referente al tamaño o peso que la APP utiliza del equipo en el cual se aloja; Formas de introducción de datos en el equipo; entre otros.

Finalmente se debe tener en cuenta que las APP pueden ser gratuitas o pagadas.



Marco de trabajo:

A años de haber implementado el expediente digital para la tramitación de causas y una vez internalizado su uso, surgen nuevas necesidades e inquietudes por parte de los usuarios, lo que lleva a una permanente búsqueda de soluciones a través de procesos de mejora continua.

En este marco, surgió en forma natural la necesidad de contar con nuevas herramientas de apoyo a la gestión judicial, en una primera instancia, como **elementos de apoyo a los auxiliares de la administración de justicia** (Receptores, notificadores) y, posteriormente, para **llegar a la ciudadanía de una forma más natural y masiva**. Surgió así la oportunidad para implementar las aplicaciones móviles.

Por otro lado, entró en vigencia la Ley de Tramitación Electrónica el año 2016, la que determinó como necesidad ya normada, la existencia de una aplicación móvil, que permitiera a los Receptores Judiciales (Notificadores), dejar registro de sus actuaciones en el mismo momento en que éstos la practicaran, marcando mediante una georreferenciación, el punto o lugar en donde se practica la diligencia.

A. Elemento de apoyo para los auxiliares de la Administración de Justicia:

Para llegar al cumplimiento de esta normativa, se realizaron una serie de reuniones técnicas tendientes a determinar de qué manera se daría cumplimiento a lo requerido, teniendo como requisitos los siguientes:

Aplicación móvil que:

- Funcione con las principales plataformas digitales existentes: Android e IOS.
- Permita conectividad expedita.
- Se relacione con una plataforma Web diseñada al efecto (Oficina Judicial Virtual).
- Incorpore las diversas actuaciones receptoriales definidas como necesarias para registrar su posición geolocalizada, dejando fuera aquellas que no cumplan con la condición, para todas las competencias.
- Permita al usuario autenticarse mediante la Clave Única del Estado, teniendo como restricciones límites de sesión activa y única conexión activa.
- Permita el manejo de las cámaras de los dispositivos móviles como un segundo registro para dejar evidencia suficiente de la realización de la actividad receptorial.
- Versatilidad en el uso de la misma.

Se generaron al mismo tiempo diversas reuniones con los involucrados (receptores), de tal forma de generar un levantamiento de las necesidades de estos usuarios, siempre dentro del marco legal.

Capacitaciones prolongadas a los receptores judiciales antes de la puesta en marcha de la aplicación, acompañamiento durante la puesta en marcha de la herramienta, junto con capacitaciones y servicio de Call Center permanente hacia el usuario.

B. Llegar a la ciudadanía de una forma más natural y masiva.

Como se ha mencionado anteriormente, las nuevas tecnologías al servicio de la información, hacen que surja en forma natural la necesidad de contar con nuevas herramientas de apoyo y de comunicación masiva con la ciudadanía. De esta manera, habiendo recibido buenos comentarios de la Oficina Judicial Virtual en su servicio Web, se tomó la decisión de replicarla en una Aplicación Móvil.

Por lo anterior, esta aplicación móvil debe tener como requisitos los siguientes:

Aplicación móvil que:

- Funcione con las principales plataformas digitales existentes: Android e IOS.
- Permita conectividad expedita.
- Se relacione completamente con la plataforma Web Oficina Judicial Virtual.



-
- Se obtenga información por la aplicación móvil, previo ingreso de datos de autenticación utilizando la Clave Única del Estado.
 - Consulte las causas en que la cédula de identidad de la persona aparezca dentro de los litigantes.
 - Permita el ingreso de Demandas, Recursos y Escritos, junto con la posibilidad de, una vez cargada o ingresada la presentación, pueda ser enviado al tribunal respectivo.
 - Consulte causas y audiencias.
 - Consulte programación de salas de las diversas Cortes del país.
 - Obtener el Certificado de Título para el caso de los abogados.
 - Otros asociados a la Oficina Judicial Virtual.
 - Versatilidad en el uso de la misma.

Se sociabilizó esta aplicación móvil a través de la página Web y en los distintos tribunales de Justicia.

C. Conformación y roles del equipo de trabajo:

Los elementos principales a considerar son, por una parte, el trabajo conjunto con receptores judiciales y jueces de los tribunales, conociendo así de primera fuente sus experiencias y las necesidades requeridas en un ambiente virtual, y, por otra parte, replicar la Oficina Judicial Virtual como presupuesto básico, trasladando al dispositivo móvil las bondades de los servicios presentes en la Web.

Una vez identificadas las necesidades, modelar el proceso a través del cual, se identifiquen las oportunidades de mejora, siendo estas tecnológicas o no.

En este contexto el equipo de trabajo se conformó de la siguiente forma:

1. Jefe de Proyecto
2. Analista de Proceso
3. Abogado Tramitador

Producto del trabajo de este equipo se identificó la forma en que se abordarían las necesidades legales, del usuario, y de la judicatura, provocando como resultado esperado un producto versátil, sencillo, confiable y amigable, sin perder las características propias de seguridad de las aplicaciones móviles, ni menos la performance o respuestas de la aplicación tanto en lugares concurridos, como en lugares aislados y de difícil acceso, en donde la aplicación debería funcionar independiente de las condiciones de conexión existentes. En consecuencia, se incorporó a este equipo de trabajo, los siguientes profesionales:

1. Especialista técnico en Aplicaciones Móviles
2. Desarrolladores
3. Diseñador
4. Técnico de control de calidad

D. Identificación de variables para la búsqueda de la solución

Elemento de apoyo para los auxiliares de la Administración de Justicia:

Nuestro ordenamiento jurídico determina que, para el normal proceso judicial, es necesario efectuar una serie de diligencias por parte de Auxiliares de la Administración de Justicia denominados Receptores, que son ministros de fe pública encargado de hacer saber a las partes, fuera de las oficinas de los secretarios, los decretos y resoluciones de los Tribunales de Justicia y de evacuar todas aquellas diligencias que los mismos tribunales les encomienden.

Una vez establecida la función por definición de los Receptores Judiciales, se trabajó en conjunto con ellos y con los Tribunales de Justicia de cada competencia, para determinar en detalle, cuáles son las funciones específicas realizadas por estos funcionarios.



Cumbre Judicial Iberoamericana
XX Edición: “La Sostenibilidad de la Paz Social: Retos de la Administración de Justicia en Iberoamérica frente a las nuevas exigencias del nuevo milenio”



De esta manera, se llegó a determinar la agrupación de sus diligencias o actuaciones judiciales en los siguientes grupos:

- a) Participación del Receptor como ministro de Fe, en la realización de distintas audiencias, como por ejemplo audiencias de prueba testimonial y audiencias de prueba confesional.
- b) Recepción de información sumaria de testigos.
- c) Notificaciones de distinta índole, agrupándose, en general en dos grandes grupos: Notificaciones personales y notificaciones por cédula.
- d) Requerimientos de pago.
- e) Embargos.
- f) Retiros de Especie.
- g) Lanzamientos.
- h) Otras actividades como certificaciones o informes solicitados por los propios tribunales.

Ante este escenario, se procedió a conocer la forma en la cual se realizaba este trabajo, generando un modelo de proceso lineal y simple en donde sus hitos esenciales son los siguientes:

- Retiro de expediente por parte del Receptor de Tribunales. Este ejercicio, en forma digital, ya se realizaba por el Receptor judicial, concurriendo al Tribunal y generando, por sistema de tramitación de causas, el retiro virtual de las mismas.
- Realización de la diligencia requerida. En este caso, se efectuó una sub clasificación, determinando aquellas diligencias realizadas dentro del Tribunal y aquellas realizadas fuera del Tribunal.
- Devolución al Tribunal de la gestión realizada. Este ejercicio, en forma digital, ya se realizaba por el Receptor judicial, concurriendo al Tribunal y generando, por sistema de tramitación de causas, la devolución de la causa previamente retirada.

Conocida la forma de trabajo, se desarrolló previamente y en el Sitio Web del Poder Judicial, particularmente en la Oficina Judicial virtual, un acceso directo para los Receptores Judiciales. De esta manera, se logró que los receptores judiciales efectuaran el retiro y devolución de los expedientes mediante el Portal Pjud, sin necesidad de concurrir físicamente a los Tribunales de Justicia.

Posteriormente, y analizados en detalle los hitos ya descritos, y dentro del marco de la Ley de Tramitación Electrónica, quedó en evidencia que el punto referente a la realización de la diligencia requerida no estaba amparado por ningún sistema informático, y la necesidad legal al respecto está contemplada en el artículo 9° de la ley N° 20.886, sobre Tramitación Electrónica, que en su parte pertinente señala:

“En las notificaciones, requerimientos o embargos, el testimonio o acta de la diligencia incluirá un registro georreferenciado, que dé cuenta del lugar, fecha y horario de su ocurrencia. Además, en el caso de retiro de especies, los receptores incluirán un registro fotográfico o de video con fecha y hora de los bienes muebles, al momento del retiro para su entrega al martillero, a menos que exista oposición de parte del deudor o el depositario. La Corte Suprema podrá regular a través de auto acordado la forma de dejar constancia de la georreferenciación, estableciendo los requerimientos y especificaciones técnicas que deberán cumplir los receptores para determinar, mediante un sistema de coordenadas, su localización geográfica al momento de practicar la diligencia.”.

Esta fue la última variable que se tuvo en consideración para determinar, de los grupos de diligencias anteriormente señalados, qué tipo de diligencias debían quedar cubiertas:

- a) Notificaciones de distinta índole, agrupándose, en general en dos grandes grupos: Notificaciones personales y notificaciones por cédula.
- b) Requerimientos de pago.
- c) Embargos.
- d) Retiros de Especie.

Otras variables:

Necesidad de contar los receptores con un dispositivo móvil para acceder a la aplicación.
 Cobertura geográfica para determinar la geolocalización del dispositivo.
 Comunicación entre la aplicación Web y una aplicación Móvil para entregar en el dispositivo aquellos retiros de causas cuyo objetivo era realizar alguna de las diligencias recientemente señaladas.

Todo lo anterior, debía estar operativo para cerca de 1500 receptores y dentro de la totalidad del territorio nacional.

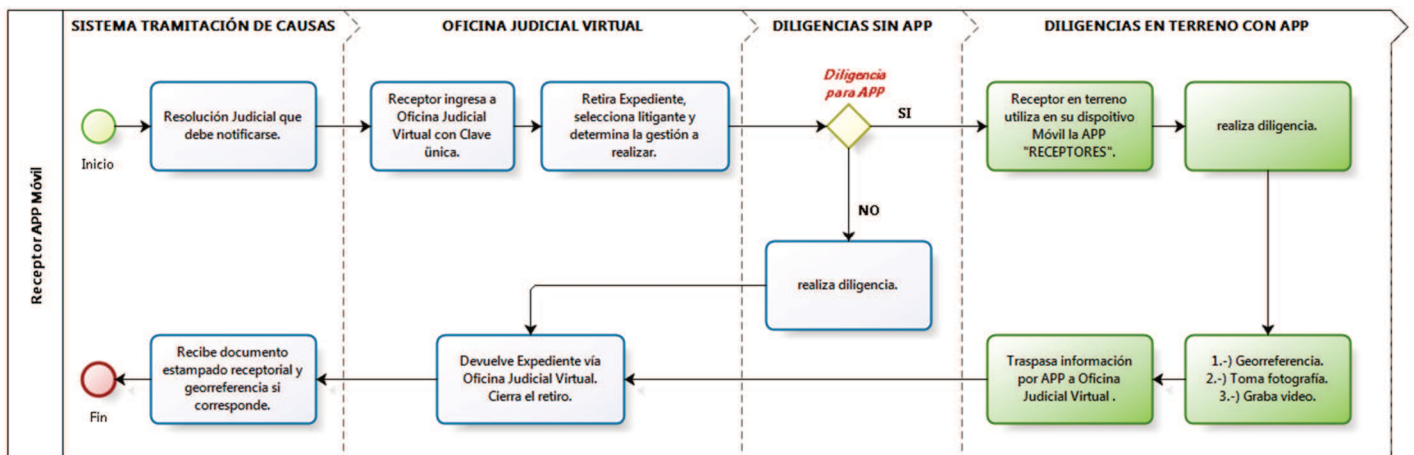
De esta manera, y frente a este escenario, surge la necesidad de gestionar una aplicación móvil que responda a todas estas variables, para lo cual se inicia la búsqueda de herramientas tecnológicas al efecto.

CAPÍTULO SEGUNDO: IMPLEMENTACIÓN DE SOLUCIONES

a) Elemento de apoyo para los auxiliares de la Administración de Justicia:

Se desarrolló como herramienta una Aplicación Móvil, integrada con la Oficina Judicial Virtual y con los Sistema de Tramitación de los Tribunales con Competencia Civil, Laboral, Cobranza Laboral y Previsional; Familia; y Penal. Esta aplicación tiene por objeto listar aquellas diligencias que han sido previamente definidas como aquellas que deben ser georreferenciadas por el Receptor al momento de estar practicando la diligencia en terreno.

Flujo simple de la solución implementada:



Integración con Oficina Judicial Virtual:

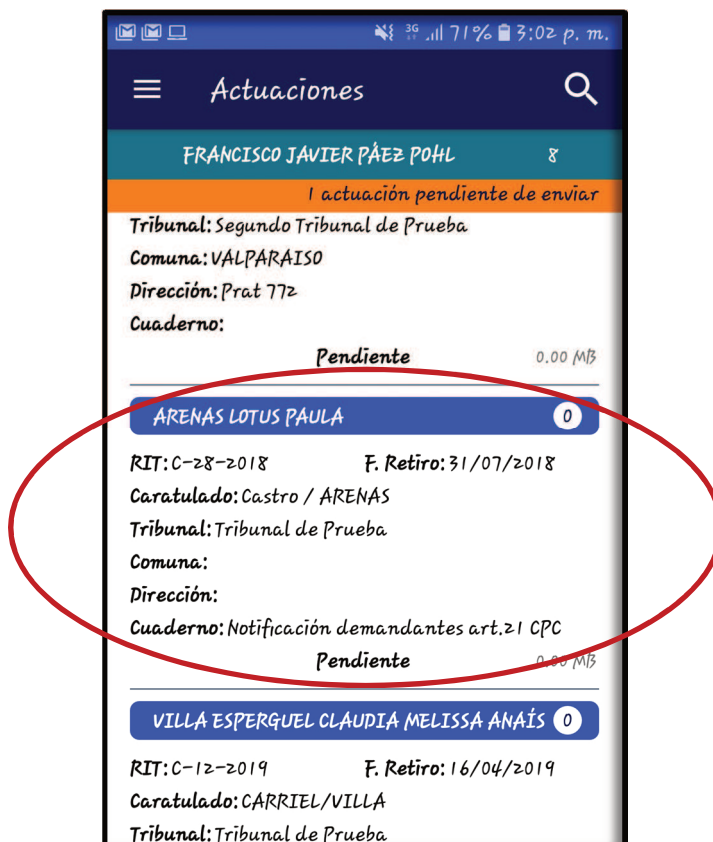
La Oficina Judicial Virtual fue creada para brindar múltiples servicios a la ciudadanía.

En esta plataforma, se habilitó un módulo especial para receptores que les permite efectuar el retiro y la devolución de las causas, así como también incorporar el registro de las actuaciones realizadas y adjuntar la documentación necesaria que dé cuenta de su realización, la que quedar como parte integrante de la causa en donde se practicaros dichas actuaciones.

En aquellos casos en que se retire una causa para realizar una gestión de aquellas que, como ya se ha indicado anteriormente, debe ser realizada por el receptor en Terreno, el sólo hecho de retirar la causa, la dejará a disposición del Receptor en su dispositivo móvil para gestionarla.



Cumbre Judicial Iberoamericana
XX Edición: "La Sostenibilidad de la Paz Social: Retos de la Administración de Justicia en Iberoamérica frente a las nuevas exigencias del nuevo milenio"





Cumbre Judicial Iberoamericana
XX Edición: "La Sostenibilidad de la Paz Social: Retos de la Administración de Justicia en Iberoamérica frente a las nuevas exigencias del nuevo milenio"



Posteriormente el receptor seleccionará la causa y al momento de efectuar la diligencia, por ejemplo, de notificación, deberá "marcar su posición", georreferenciando su ubicación para posteriormente enviar esta información a la Oficina Judicial Virtual:

The screenshots show the following information:

- Actuación 1:** Case title "ARENAS LOTUS PAULA", RIT: C-28-2018, F. Retiro: 31/07/2018, F. Causa: 02/01/2018. Tipo Act.: Notificación resolución que recibe la caus... Caratulado: Castro / ARENAS. Tribunal: Tribunal de Prueba. Comuna: Dirección: Cuaderno: Notificación demandantes art.21 CPC. Pendiente. 0,00 MB.
- Búsqueda 1:** Fecha: --/--/---- Hora: --:--. Fotos: 0 Videos: 0. Localización: No se ha georreferenciado. Estado: En curso. 0 intentos de localización. 0,00 MB.
- Georreferenciación:** Map showing location with coordinates: Localización: S 33° 25' 57.39" W 70° 39' 29.90".
- Actuación 2:** Case title "ARENAS LOTUS PAULA", RIT: C-28-2018, F. Retiro: 31/07/2018, F. Causa: 02/01/2018. Tipo Act.: Notificación resolución que recibe la caus... Caratulado: Castro / ARENAS. Tribunal: Tribunal de Prueba. Comuna: Dirección: Cuaderno: Notificación demandantes art.21 CPC. Pendiente. 0,00 MB. Búsqueda 1: Fecha: 04/06/2019 Hora: 15:12 -04:00. Fotos: 0 Videos: 0. Localización: Georreferenciación exitosa. S 33° 25' 57.39" - W 70° 39' 29.90". Estado: En curso. 0,00 MB.

PODER JUDICIAL
REPUBLICA DE CHILE

Enviados 3 de 5
Enviando evidencia

Detener

Una vez enviada a la Oficina Judicial Virtual, la información queda a disposición del Receptor, quien agregará el documento en donde da cuenta de su actuación y posteriormente devolverá el expediente al tribunal, quien podrá revisar toda la diligencia del Receptor, esto es, Georreferencia, fotografía o video si el Receptor los agregó y el documento donde da cuenta de su diligencia receptorial.

b) Llegar a la ciudadanía de una forma más natural y masiva:

Se desarrolló como herramienta una Aplicación Móvil, réplica de la Oficina Judicial Virtual.

